

DC 100

GEL DEEP CYCLE
12 V | 100 Ah | 100 h



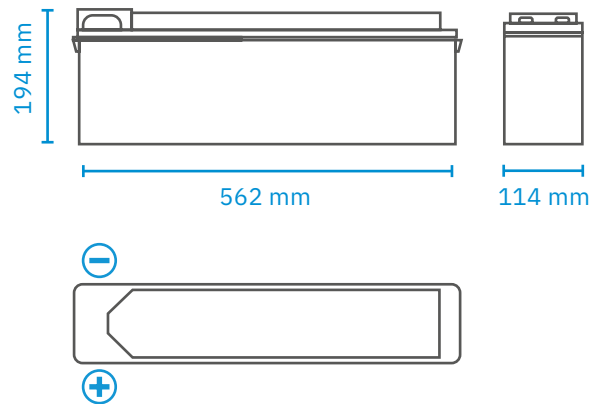
Elektrische Eigenschaften

Nennspannung	12 V
Kapazität (25 °C)	75 Ah bei C ₁₀ (7,5 A)
Widerstand (25 °C)	4,8 mΩ
Einfluss der Temperatur auf Kapazität	104 % bei 40 °C
	100 % bei 25 °C
	83 % bei 0 °C
	65 % bei -15 °C
Restkapazität nach Lagerung (25°C)	3 Monate: 91 %
	6 Monate: 82 %
	12 Monate: 65 %
Konstante Ladespannung Zyklusladung (25 °C)	14,5 bis 14,9 V (Anfänglicher Ladestrom < 22,5 A)
Konstante Ladespannung Erhaltungsladung (25 °C)	13.6 bis 13.8 V

Entladung

Kapazität C ₁₀₀	100 Ah
Kapazität C ₂₀	86 Ah
Kapazität C ₁₀	75 Ah
Kapazität C ₅	69 Ah
Kapazität C ₃	59 Ah
Entladestrom (25°C)	1-Stunden-Rate (41,2 A): 43 Ah
	3-Stunden-Rate (18,7 A): 59 Ah

Maße



Mechanische Eigenschaften

Maße (L × B × H)	562 × 114 × 194 mm
Gewicht	25,4 kg
Anschlusstyp	T2

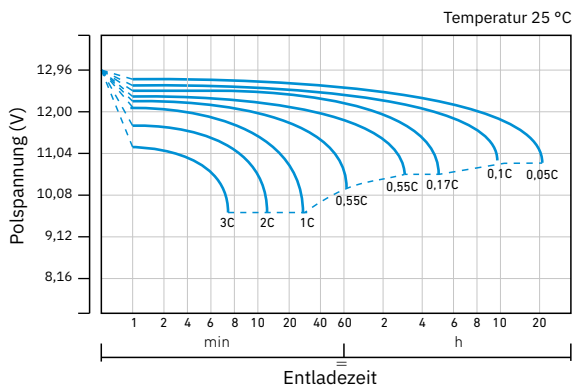
Entladecharakteristik konstanter Entladestrom (A) bei 25 °C

F.V. / Zeit	5 Min	10 min	15 min	30 min	60 min	2 h	3 h	5 h	8 h	10 h	20 h
9,60V	234,8	157,2	123,4	77,6	47,1	27,2	19,3	13,6	9,1	7,6	4,0
10,2V	222,9	149,3	118,4	74,5	45,2	26,9	19,0	13,4	9,0	7,6	3,9
10,5V	216,4	144,8	115,4	72,6	44,0	26,6	18,8	13,2	9,0	7,5	3,9
10,8V	209,9	140,3	112,4	70,7	42,9	26,3	18,6	13,1	8,9	7,5	3,8

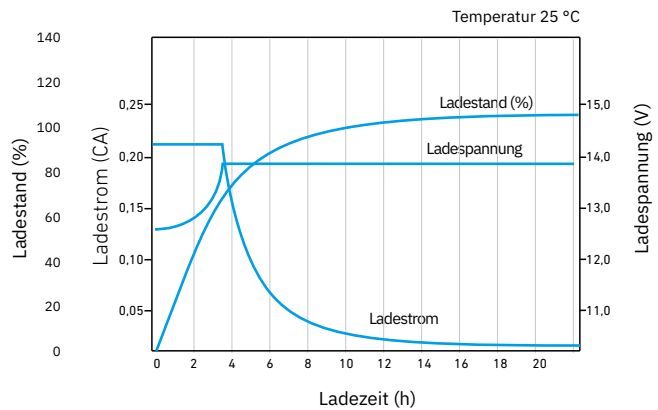
Entladecharakteristik konstante Leistung bei 25 °C

F.V. / Zeit	5 min	10 min	15 min	30 min	60 min	2 h	3 h	5 h	8 h	10 h	20 h
9,60V	2465,6	1692,5	1352,2	870,6	536,3	314,6	226,9	161,2	107,8	90,4	47,8
10,2V	2345,2	1607,9	1297,5	835,8	514,4	310,0	223,9	159,2	106,9	89,6	47,3
10,5V	2274,6	1559,7	1265,1	814,9	501,5	307,7	221,4	157,2	106,3	89,1	46,8
10,8V	2203,9	1511,4	1232,8	794,0	488,5	304,2	218,9	155,2	105,3	88,5	46,4

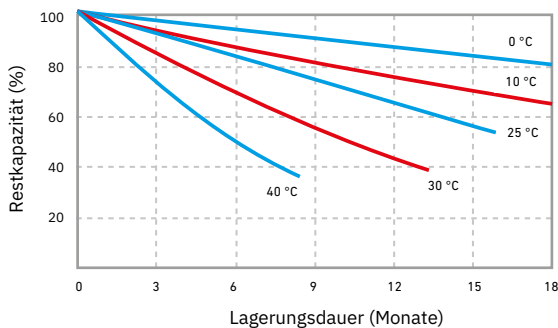
Entladecharakteristik



Zyklusladung Ladecharakteristik (IU)



Restladung



Lebensdauer Erhaltungsladung

