



# DC 60

**GEL DEEP CYCLE**  
12 V | 60 Ah | 100 h



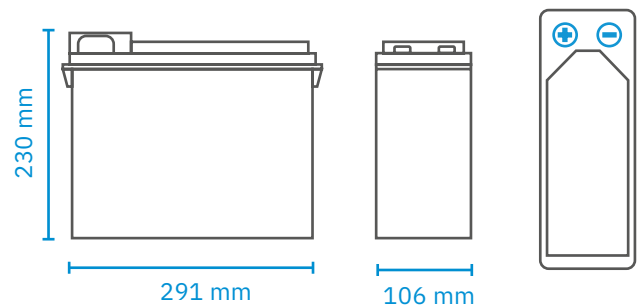
## Elektrische Eigenschaften

Nennspannung	12 V
Kapazität (25 °C)	55 Ah bei C <sub>20</sub> ( 2,75 A)
Widerstand (25 °C)	6,5 mΩ
Einfluss der Temperatur auf Kapazität	104 % bei 40 °C
	100 % bei 25 °C
	83 % bei 0 °C
	65 % bei -15 °C
Restkapazität nach Lagerung (25°C)	3 Monate: 91 %
	6 Monate: 82 %
	12 Monate: 65 %
Konstante Ladespannung Zyklusladung (25 °C)	14,5 bis 14,9 V (Anfänglicher Ladestrom < 16,5 A)
	13.6 bis 13.8 V
Konstante Ladespannung Erhaltungsladung (25 °C)	13.6 bis 13.8 V

## Entladung

Kapazität C <sub>100</sub>	60 Ah
Kapazität C <sub>20</sub>	55 Ah
Kapazität C <sub>10</sub>	48 Ah
Kapazität C <sub>5</sub>	44 Ah
Kapazität C <sub>3</sub>	42 Ah
Entladestrom (25°C)	20 I <sub>20</sub> (55 A, 27 min): 33 min
	60 I <sub>20</sub> (165 A, 7 min): 9 min

## Maße



## Mechanische Eigenschaften

Maße (L × B × H)	291 × 106 × 230 mm
Gewicht	15,7 kg
Anschlusstyp	T6

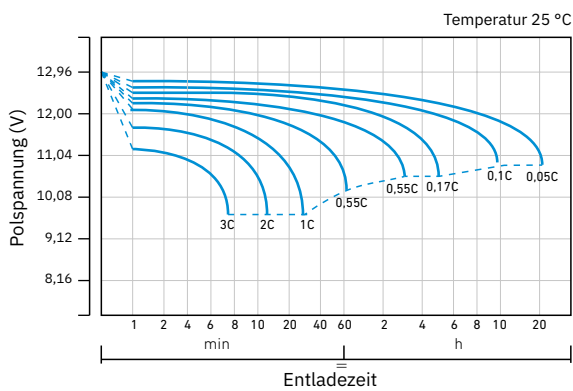
## Entladecharakteristik konstanter Entladestrom (A) bei 25 °C

F.V. / Zeit	5 Min	10 min	15 min	30 min	60 min	2 h	3 h	5 h	8 h	10 h	20 h
<b>9,60V</b>	178,2	128,7	99,0	61,4	35,6	19,9	14,6	9,9	6,6	5,5	2,9
<b>10,2V</b>	169,3	122,8	95,0	58,9	34,3	19,6	14,4	9,8	6,6	5,5	2,9
<b>10,5V</b>	167,3	120,8	93,2	57,7	33,5	19,4	14,3	9,7	6,5	5,5	2,8
<b>10,8V</b>	159,4	114,8	90,3	55,9	32,5	19,2	14,1	9,6	6,5	5,4	2,8

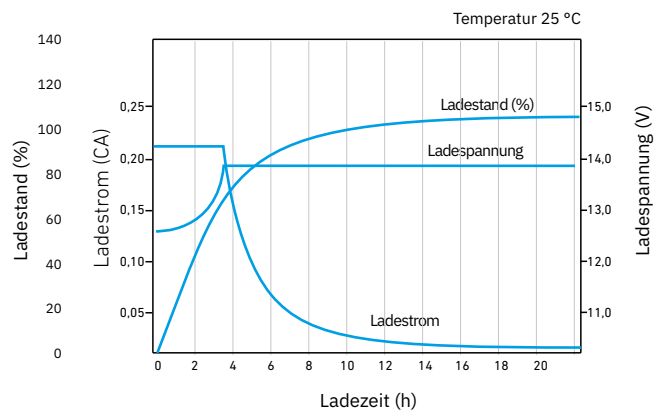
### Entladecharakteristik konstante Leistung bei 25 °C

F.V. / Zeit	5 min	10 min	15 min	30 min	60 min	2 h	3 h	5 h	8 h	10 h	20 h
<b>9,60V</b>	1880,6	1397,0	1092,5	692,5	408,0	230,8	172,1	117,4	79,2	66,3	34,5
<b>10,2V</b>	1787,0	1327,3	1048,7	664,7	392,0	227,9	170,1	116,4	78,5	65,7	34,8
<b>10,5V</b>	1765,1	1310,4	1027,8	650,7	698,5	224,9	168,2	115,4	78,0	65,6	34,3
<b>10,8V</b>	1679,6	1247,7	996,0	630,8	372,1	222,9	166,2	114,4	77,1	65,4	34,0

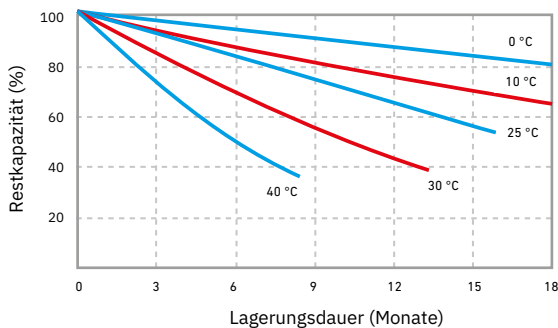
Entladecharakteristik



Zyklusladung Ladecharakteristik (IU)



Restladung



Lebensdauer Erhaltungsladung

