

# DC 115sc

**GEL DEEP CYCLE**  
12 V | 115 Ah | 100 h



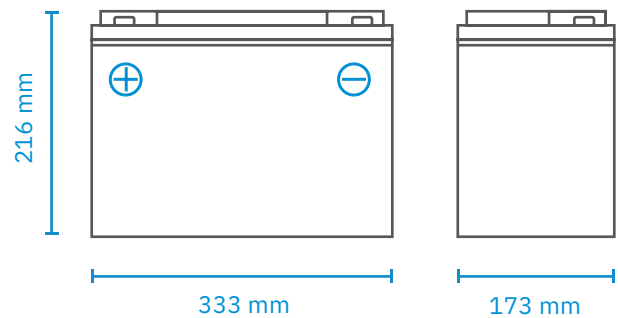
## Elektrische Eigenschaften

Nennspannung	12 V
Kapazität (25 °C)	115 Ah bei C <sub>100</sub>
Widerstand (25 °C)	4,2 mΩ
Einfluss der Temperatur auf Kapazität	104 % bei 40 °C
	100 % bei 25 °C
	83 % bei 0 °C
	65 % bei -15 °C
Restkapazität nach Lagerung (25°C)	3 Monate: 91 %
	6 Monate: 82 %
	12 Monate: 65 %
Konstante Ladespannung Zyklusladung (25 °C)	14,4 V
	(Anfänglicher Ladestrom < 30 A)
Erhaltungsladung (25 °C)	13,6 bis 13,8 V

## Entladung

Kapazität C <sub>100</sub>	115 Ah
Kapazität C <sub>20</sub>	100 Ah
Kapazität C <sub>10</sub>	87 Ah
Kapazität C <sub>5</sub>	80 Ah
Kapazität C <sub>3</sub>	77 Ah
Entladestrom (25°C)	1h-Rate (55 A) : 57 Ah
	3h-Rate (25 A) : 77 Ah

## Maße



## Mechanische Eigenschaften

Maße (L × B × H)	333 × 173 × 216 mm
Gewicht	30,9 kg
Anschlusstyp	T3

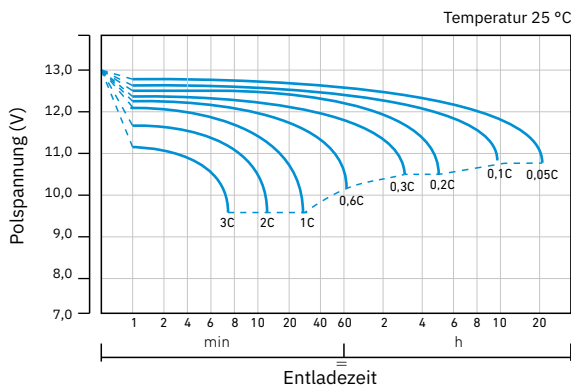
## Entladecharakteristik konstanter Entladestrom (A) bei 25 °C

F.V. / Zeit	10 min	15 min	30 min	60 min	2 h	3 h	5 h	8 h	10 h	20 h
<b>9,60V</b>	217,8	173,3	106,9	61,1	36,1	26,1	18,3	12,1	10,1	5,1
<b>10,2V</b>	206,9	166,3	103,0	61,8	35,6	25,7	18,0	12,0	10,0	5,3
<b>10,5V</b>	201,0	162,4	100,0	60,5	35,3	25,5	17,8	12,0	10,0	5,3
<b>10,8V</b>	194,0	158,4	97,8	58,7	34,9	25,2	17,6	11,9	10,0	5,2

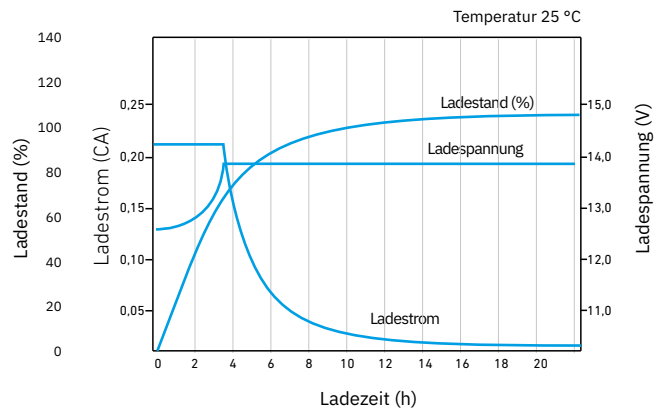
Entladecharakteristik konstante Leistung bei 25 °C

F.V. / Zeit	10 min	15 min	30 min	60 min	2 h	3 h	5 h	8 h	10 h	20 h
<b>9,60V</b>	2352,2	1902,8	1199,9	733,6	418,8	306,9	216,8	144,5	121,8	64,3
<b>10,2V</b>	2234,4	1826,6	1155,3	703,9	412,8	302,9	212,9	143,9	120,8	63,6
<b>10,5V</b>	2170,1	1782,0	1145,4	699,9	408,9	300,0	209,9	143,6	119,8	63,4
<b>10,8V</b>	2095,8	1739,4	1097,9	669,2	404,9	297,0	207,9	142,6	118,2	63,0

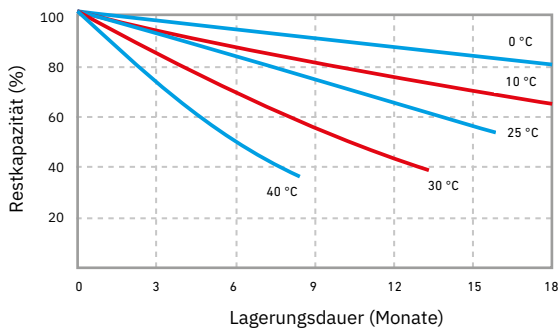
Entladecharakteristik



Zyklusladung Ladecharakteristik (IU)



Restladung



Lebensdauer Erhaltungsladung

