

# DC 85sc

## GEL DEEP CYCLE

12 V | 85 Ah | 100 h



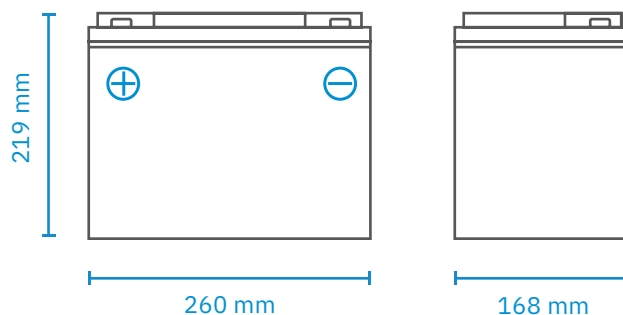
### Elektrische Eigenschaften

Nennspannung	12 V
Kapazität (25 °C)	85 Ah bei C <sub>100</sub>
Widerstand (25 °C)	4,8mΩ
Einfluss der Temperatur auf Kapazität	104 % bei 40 °C
	100 % bei 25 °C
	83 % bei 0 °C
	65 % bei -15 °C
Restkapazität nach Lagerung (25°C)	3 Monate: 91 %
	6 Monate: 82 %
	12 Monate: 65 %
Konstante Ladespannung Zyklusladung (25 °C)	14,4 V (Anfänglicher Ladestrom < 22,5 A)
Erhaltungsladung (25 °C)	13,6 bis 13,8 V

### Entladung

Kapazität C <sub>100</sub>	85 Ah
Kapazität C <sub>20</sub>	75 Ah
Kapazität C <sub>10</sub>	65 Ah
Kapazität C <sub>5</sub>	60 Ah
Kapazität C <sub>3</sub>	58 Ah
Entladestrom (25°C)	1h-Rate (41,2 A) : 42 Ah
	3h-Rate (18,7 A) : 58 Ah

### Maße



### Mechanische Eigenschaften

Maße (L × B × H)	260 × 168 × 219 mm
Gewicht	22,9 kg
Anschlusstyp	T1

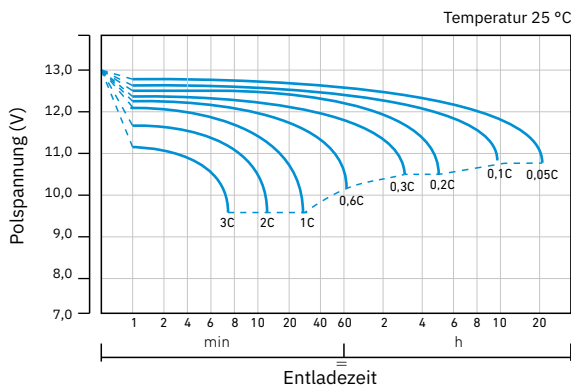
### Entladecharakteristik konstanter Entladestrom (A) bei 25 °C

F.V. / Zeit	5 Min	10 min	15 min	30 min	60 min	2 h	3 h	5 h	8 h	10 h	20 h
<b>9,60V</b>	236,5	158,3	124,2	78,2	47,4	27,4	19,4	13,7	9,1	7,6	4,0
<b>10,2V</b>	224,4	150,3	119,2	75,0	45,5	27,1	19,1	13,5	9,1	7,6	3,9
<b>10,5V</b>	217,9	145,8	116,2	73,1	44,3	26,8	18,9	13,3	9,0	7,5	3,8
<b>10,8V</b>	211,4	141,3	113,2	71,2	43,2	26,5	18,1	13,2	8,9	7,5	3,8

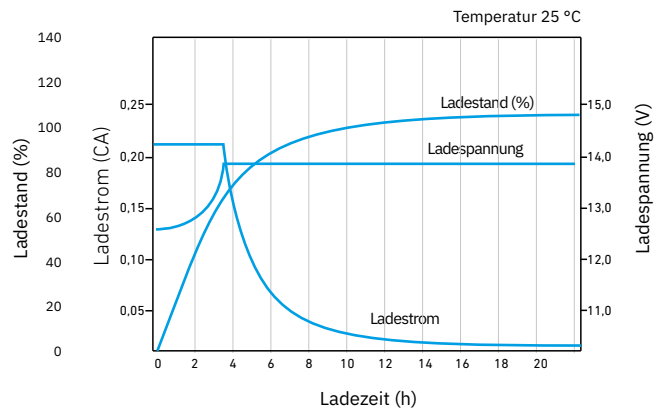
### Entladecharakteristik konstante Leistung bei 25 °C

F.V. / Zeit	5 min	10 min	15 min	30 min	60 min	2 h	3 h	5 h	8 h	10 h	20 h
<b>9,60V</b>	2486,0	1704,4	1361,7	876,8	540,1	316,8	228,5	162,3	108,6	91,1	48,1
<b>10,2V</b>	2361,7	1619,2	1306,6	841,7	518,0	312,2	225,5	160,3	107,6	90,3	47,6
<b>10,5V</b>	2290,6	1570,6	1274,0	820,6	505,0	309,8	222,9	158,3	107,1	89,7	47,5
<b>10,8V</b>	2219,4	1522,0	1241,5	799,6	492,0	306,4	220,4	156,3	106,1	89,1	47,4

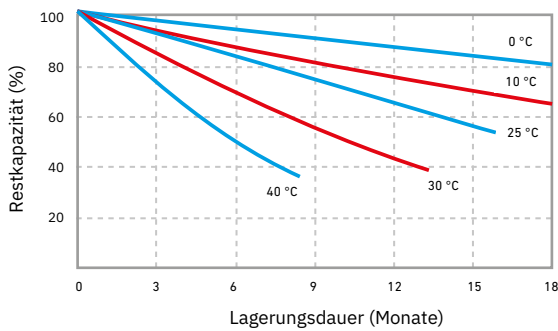
Entladecharakteristik



Zyklusladung Ladecharakteristik (IU)



Restladung



Lebensdauer Erhaltungsladung

