

D M013N | Dämmerungsschalter
Dieser elektronische Dämmerungsschalter schaltet über ein eingebautes Relais automatisch Lampen (z.B. Energiesparlampen) oder andere Verbraucher bei Dämmerung ein und bei Tagesanbruch wieder aus. Das Modul kann auch umgekehrt arbeiten: bei Tagesanbruch ein (für Werbedisplays, Springbrunnen usw.) und bei Dunkelheit aus. Es können potentialfrei Lasten bis 3 A geschaltet werden.

GB M013N | Twilight switch
This electronic twilight switch connects automatically by means of an installed relay lamps (e.g. energy saving lamps) or other consumers at nightfall and off again at daybreak. The module may also work the other way round: on at daybreak (for advertising displays, fountains etc.) and off at nightfall. Floating loads up to 3 A may be switched.

E M013N | Interruptor crepuscular
Este interruptor crepuscular electrónico conecta automáticamente lámparas (p.ej. lámparas economizadores de energía) o otros dispositivos consumidores al atardecer y desconecta de nuevo al amanecer por un relé instalado. El módulo puede también funcionar por el contrario: conectar al amanecer (para displays de publicidad, surtidores, etc.) y desconectar al atardecer. Se pueden conmutar libre de potencial cargas hasta 3 A.

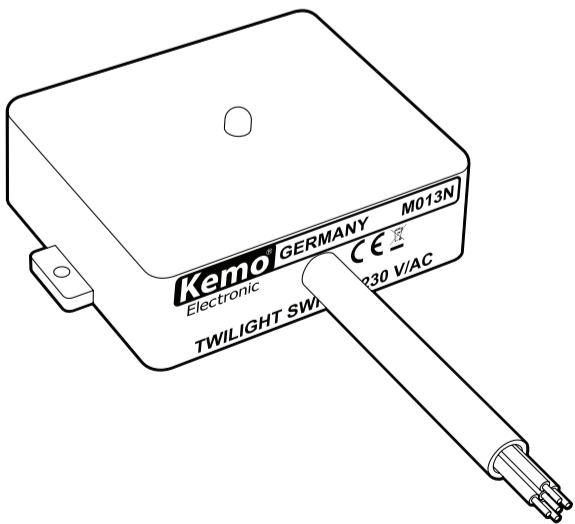
F M013N | Interrupteur crépusculaire
Cet interrupteur crépusculaire électronique connecte automatiquement par un relais installé des lampes (p.ex. lampes économes en énergie) ou autres dissipateurs au crépuscule et les déconnecte de nouveau au lever du jour. Le module peut aussi travailler en sens inverse: connecter au lever du jour (pour panneaux publicitaires, fontaines, etc.) et déconnecter à la tombée de nuit. On peut commuter libre de potentiel des charges jusqu'à 3 A.

FIN M013N | Hämäräkytkin
Tämä elektroninen hämäräkytkin kytkee sisäänrakennetun releen kautta automaattisesti lampuja (esim. energiasäästölamppuja) tai muita sähkölaitteita päälle hämärän tullessa ja pois päältä päivän valjetessa. Moduuli voi toimia myös päinvastoin: päivänvalossa päälle (mainosnäytöt, suihkulähteet yms.) ja pimeässä pois päältä. Sillä voidaan kytkeä potentiaalivapaasti jopa 3 A kuormia.

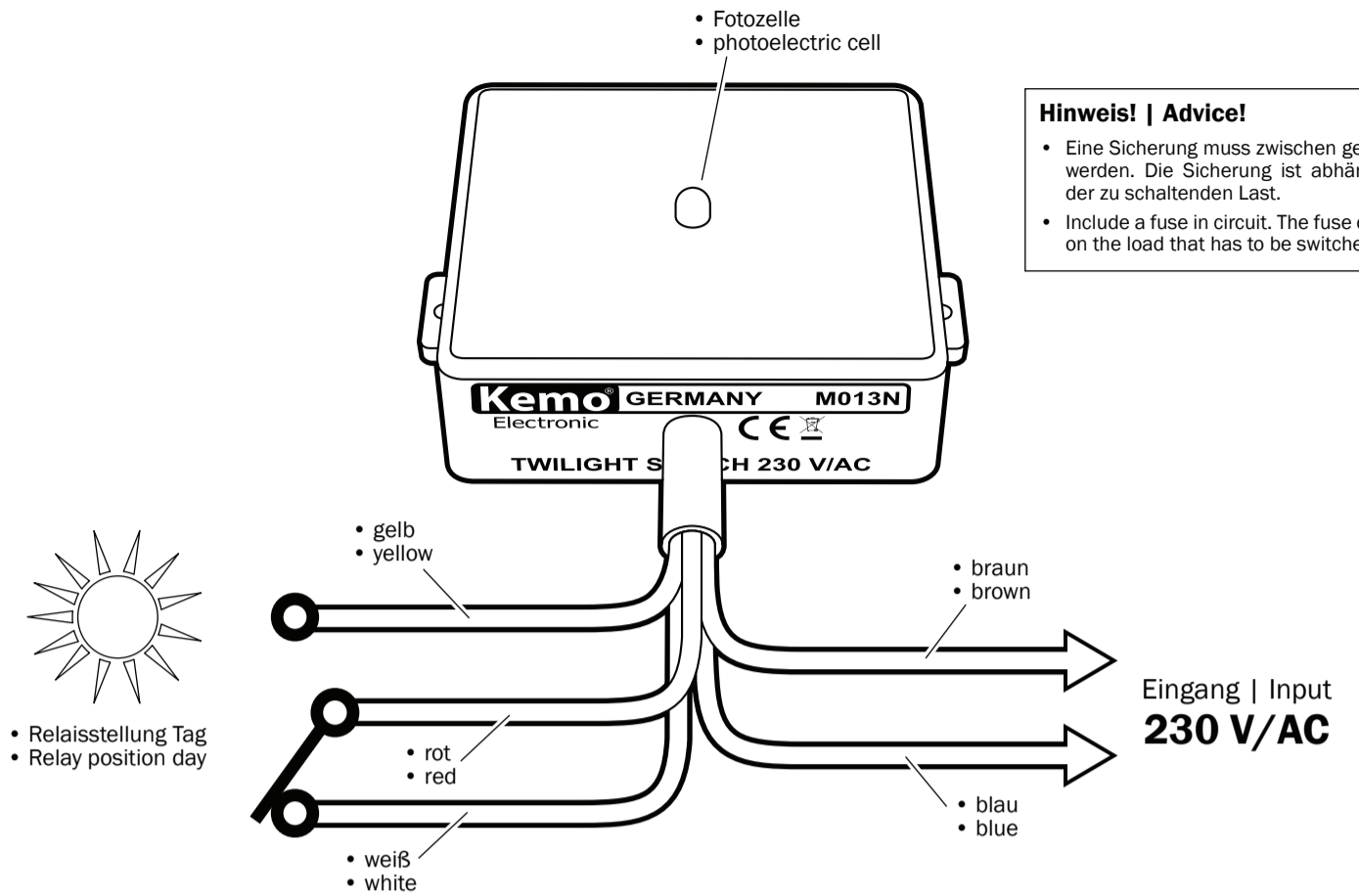
NL M013N | Schemerschakelaar
Deze elektronische schemerschakelaar schakelt via een ingebouwd relais automatisch lampen (bijvoorbeeld energie zuinige lampen) of andere apparaten in bij schemering en bij aanbreken van de dag weer uit. Dit moduul kan ook omgekeerd werken, bij aanbreken van de dag aan (voor reclame bordes etc.) en bij donker weer uit. Er kan potentiaalvrij tot 3 A geschakeld worden.

P M013N | Interruptor crespular
Este electrónico interruptor crespular liga e desliga automáticamente lâmpadas sobre um montado relé (por exp. lâmpadas de consumo reduzido) ou outros consumidores ao crespular ou ao amanhecer. O modulo pode trabalhar em vice-versa: liga ao amanhecer (para displays de publicidade repuxos etc.) e desliga ao escurecer. Podem ser conectadas cargas de livre potencial até 3 A.

RUS M013N | Сумеречный выключатель
Данный сумеречный выключатель автоматически включает при наступлении темноты посредством встроенного реле лампы (напр. экономические лампы) или другие потребители и на рассвете их опять выключает. Модуль может работать также в обратном режиме: на рассвете включает потребители (напр. рекламные панели, фонтаны, и.т.д.), а при наступлении темноты их выключает. Модуль может включать нагрузку до 3 А, без приложенного потенциала на нее.



ANSCHLUSSPLAN | CONNECTION PLAN

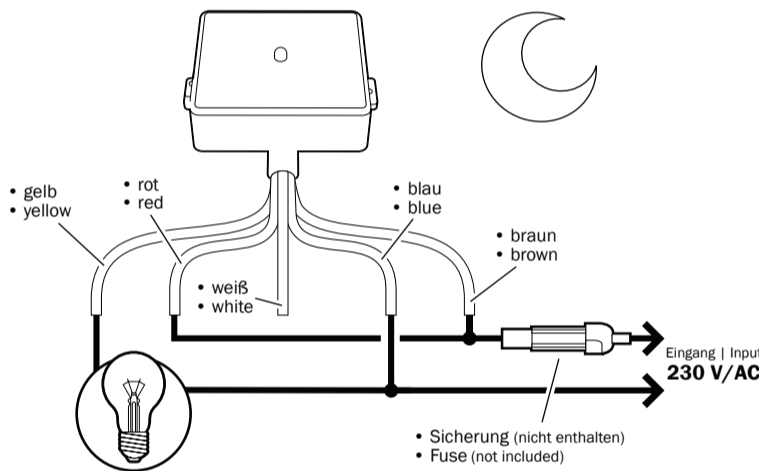


Hinweis! | Advice!

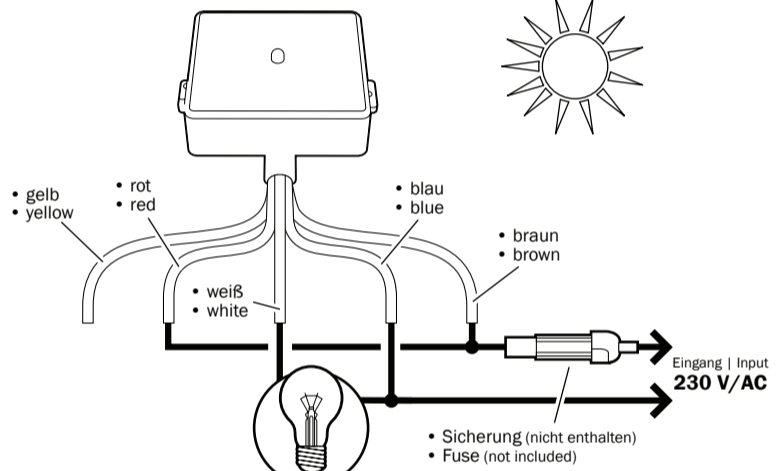
- Eine Sicherung muss zwischen geschaltet werden. Die Sicherung ist abhängig von der zu schaltenden Last.
- Include a fuse in circuit. The fuse depends on the load that has to be switched.

• Anschlussbeispiel für 230 V Geräte bei gemeinsamer Stromquelle • Connection example for 230 V devices with common power source

• Lampe bei Dämmerungseintritt „EIN“ und bei Tagesanbruch „AUS“.
• Lamp „ON“ at nightfall and „OFF“ at dawn.



• Lampe bei Tagesanbruch „EIN“ und Dämmerungseintritt „AUS“.
• Lamp „ON“ at dawn and „OFF“ at nightfall.



D

Bestimmungsgemäße Verwendung:
Elektrische Verbraucher wie Lampen, Motoren, Relais usw. helligkeitsabhängig zu schalten.

Aufbauanweisung:
Das Modul wird gemäß Anschlusszeichnungen und unter Beachtung der beiliegenden „Allgemeingültigen Hinweise für Kemo-Module“ angeschlossen. Wenn Sie eine Lampe mit dem Dämmerungsschalter einschalten wollen, dann beachten Sie bitte unbedingt folgendes: Die angeschlossene Lampe muss so montiert werden, dass das Licht der Lampe nicht auf den Dämmerungsschalter fällt!

Checkliste für Fehlersuche:
Die angeschlossene Lampe geht bei Dunkelheit im Abstand von 15 - 45 Sekunden an und aus (blinkt): der Dämmerungsschalter ist falsch montiert! Das Licht der angeschlossenen Lampe darf nicht auf den Dämmerungsschalter leuchten!

Das Modul schaltet nicht sofort beim Abdunkeln oder Beleuchten der Fotozelle: Bitte beachten Sie, dass eine Schaltverzögerung eingebaut ist, die ca. 15 - 45 Sekunden wirkt und eine sofortige Reaktion auf kurze Lichtblitze (z.B. Autoscheinwerfer vorbeifahrender Autos) unterbindet.

Das Modul schaltet überhaupt nicht mehr: entweder fehlt die Betriebsspannung (230 V/AC), oder das eingebaute Relais ist festgebrannt (das passiert bei Überlastung oder Kurzschluss im Lampenkreis). Weil jedes Modul vor dem Versand sorgfältig auf Funktion geprüft wurde, ist in solchen Fällen (Überlastung + Kurzschluss) kein Kulanzersatz möglich.

Technische Daten:
Betriebsspannung: 210 - 240 V/AC | **Stromaufnahme:** < 40 mA | **Schaltkontakt (potentialfrei):** 1 x UM max. 3 A belastbar (ohmsche Last) max. 1 A (induktive Last) | **Einschalthelligkeit:** ca. 10 Lux ± 50% | **Abschalthelligkeit:** ca. 60 Lux ± 50% | **Reaktionsverzögerung:** ca. 30 Sek. ± 50% | **Temperaturbereich:** ca. -15°C - +40°C | **Maße:** ca. 70 x 60 x 23 mm (ohne Befestigungsglaschen)

Entsorgung:
Wenn das Gerät entsorgt werden soll, dann dürfen diese nicht in den Hausmüll geworfen werden. Diese müssen dann an Sammelstellen wo auch Fernsehgeräte, Computer usw. abgegeben werden, entsorgt werden (bitte erkundigen Sie sich in Ihrem Gemeindebüro oder in der Stadtverwaltung nach diesen Elektronik-Müll-Sammelstellen).

GB

Use as directed:
To switch electrical consumers such as lamps, motors, relays etc. dependent on the brightness.

Assembly instructions:
The module must be connected according to the connection drawing while observing the enclosed „General Instructions for Kemo Modules“. If you like to switch on a lamp using the twilight switch, the following must be observed: the connected lamp must be mounted in such a manner that the light of the lamp does not fall on the twilight switch!

Checklist for troubleshooting:
When it gets dark, the connected lamp switches on and off (flashes) at intervals of 15 - 45 seconds: the twilight switch is installed wrongly! The light of the connected lamp must not shine on the twilight switch!

The module does not switch immediately when dimming or lighting up the photoelectric cell: please take into account that a switching delay is installed which acts approx. 15 - 45 seconds and prevents an immediate reaction to short lightning (e.g. headlights of passing cars).

The module does not switch any more: there is no operating voltage (230 V/AC) or the installed relay burnt together (this happens in case of overload or short circuit in the lamp circuit). Due to the fact that the function of each module has been tested thoroughly before dispatch, replacement at our expense is not possible in this case (overload + short circuit).

Technical data:
Operating voltage: 210 - 240 V/AC | **Current consumption:** < 40 mA | **Switching contact (floating):** 1 x switch-over max. load 3 A (resistive load) max. 1 A (inductive load) | **Turn-on brightness:** approx. 10 Lux ± 50% | **Turn-off brightness:** approx. 60 Lux ± 50% | **Delay in reaction:** approx. 30 sec. ± 50% | **Temperature range:** approx. -15°C - +40°C | **Dimensions:** approx. 70 x 60 x 23 mm (without fastening straps)

Disposal:
This device may not be disposed of with the household waste. It has to be delivered to collecting points where television sets, computers, etc. are collected and disposed of (please ask your local authority or municipal authorities for these collecting points for electronic waste).

E

Uso previsto:

Para conmutar dispositivos consumidores eléctricos como lámparas, motores, réles, etc. dependiente de la luminosidad.

Instrucciones de montaje:

Conectar el módulo según el dibujo de conexión y las "Instrucciones generales para módulos de Kemo" adjuntas. Si Vd. quiere conectar una lámpara con el interruptor crepuscular, tenga en cuenta lo siguiente: montar la lámpara conectada de manera que la luz no caiga sobre el interruptor crepuscular!

Lista de comprobación para la localización de fallas:

La lámpara conectada conecta y desconecta (hace señales luminosas) al anochecer a intervalos de 15 - 45 segundos: el interruptor crepuscular fue montado mal! La luz de la lámpara conectada no debe lucir sobre el interruptor crepuscular!

El módulo no conecta inmediatamente al ensombrecer o alumbrar la fotocélula: Tenga en cuenta que se ha instalado una demora de conmutación que obra durante aprox. 15 - 45 segundos y impide una reacción inmediata a cortos relámpagos (p.ej. faros de coches que pasan).

El módulo no conmuta de ningún modo: sea la tensión de servicio (230 V/AC) falta o sea el relé instalado se ha gripado (eso pasa en caso de sobrecarga o cortocircuito en el circuito de lámpara). Puesto que la función de cada módulo fue examinado con esmero antes del envío, un reemplazo gratuito no es posible en estos casos (sobrecarga + cortocircuito).

Datos técnicos:

Tensión de servicio: 210 - 240 V/AC | **Absorción de corriente:** < 40 mA | **Contacto de conmutación (libre de potencial):** 1 x CON, capacidad de carga máx. 3 A (carga resistiva) máx. 1 A (carga inductiva) | **Luminosidad de conexión:** aprox. 10 Lux ± 50% | **Luminosidad de desconexión:** aprox. 60 Lux ± 50% | **Retardo de reacción:** aprox. 30 seg. ± 50% | **Gama de temperatura:** aprox. -15°C - +40°C | **Medidas:** aprox. 70 x 60 x 23 mm (sin eclisas de fijación)

Eliminación:

Cuando se debe eliminar el aparato, esto no se debe tirar a la basura doméstica. Eliminarlo en puntos de recolecta donde se recogen también televisores, ordenadores, etc. (informarse sobre estos puntos de recolecta para electrónica en su oficina municipal o administración municipal).

F

Emploi conformément aux dispositions:

Pour commuter des dissipateurs électriques comme lampes, moteurs, relais, etc. dépendant de la intensité de lumière.

Instructions d'assemblage:

Raccordez le module selon le dessin de raccord en observant les „Instructions générales pour les modules de Kemo“ ci-inclus. Si vous voulez connecter une lampe avec l'interrupteur crépusculaire, il faut observer en tout cas le suivant: il faut monter la lampe raccordée de sorte que la lumière ne tombe pas sur l'interrupteur crépusculaire!

Liste de contrôle pour le dépiage des erreurs:

La lampe raccordée connecte et déconnecte (clignote) à la tombée de la nuit à un intervalle de 15 - 45 secondes: l'interrupteur crépusculaire est monté faussement! La lumière de la lampe raccordée ne doit pas rayonner sur l'interrupteur crépusculaire!

Le module ne commute pas immédiatement à obscurcir ou éclairer la cellule photo-électrique: Veuillez prendre en considération qu'un délai de coupure est installé qui agit pendant env. 15 - 45 secondes et empêche une réaction immédiate aux courts éclairs lumineux (p.ex. phares des voitures qui passent).

Le module ne commute pas du tout: soit la tension de service (230 V/AC) manque, soit le relais installé s'a attaché par chaleur (ceci peut arriver en cas de surcharge ou court-circuit dans le circuit de lampe). Comme la fonction de chaque module était examiné soigneusement avant l'envoi, un remplacement gratuit n'est pas possible en ces cas (surcharge + court-circuit).

Données techniques:

Tension de service: 210 - 240 V/AC | **Consommation de courant:** < 40 mA | **Contact de commutation de commande (libre de potentiel):** 1 x COM, capacité de charge max. 3 A (charge ohmique) max. 1 A (charge inductive) | **Luminosité de fermeture:** env. 10 Lux ± 50% | **Luminosité de rupture:** env. 60 Lux ± 50% | **Délai de réaction:** env. 30 Sek. ± 50% | **Écart de températures:** env. -15°C - +40°C | **Mesures:** env. 70 x 60 x 23 mm (sans colliers de fixation)

Mise au rebut:

L'anti-rongeur ne doit pas être mis au rebut avec les déchets ménagers mais doit être déposé dans un container destiné à la collecte des appareils électroniques usagers.

FIN

Määräyksenmukainen käyttö:

Sähkölaitteiden, kuten lamppujen, moottoreiden, releiden jne. rakentaminen valoisuudesta riippuen.

Rakennusohje:

Moduuli liitetään kytkentäpiirustuksen mukaan ja ottaa huomioon oheenliitetyn „Yleispäteviä ohjeita Kemo-rakennusarjoille“ vihkosen ohjeita. Jos tahdot kytkeä lampun hämäräkytkimellä, tulee sinun ehdottomasti ottaa seuraava huomioon: liitettävä lamppu on suunnattava niin, että lampun valo ei osu hämäräkytkimeen!

Vianetsinnän tarkistusluettelo:

Liitetty lamppu syttyy ja sammuu pimeässä 15 - 45 sekunnin jaksoissa (vilkkuu): hämäräkytkin on väärin asennettu! Liitetyn lampun valo ei saa osua hämäräkytkimeen!

Moduuli ei kytke välittömästi pimeällä tai valon osuessa valokennoon: Ota huomioon että moduulissa on n 15 - 45 s kytkentäviive, joka jättää huomioimatta lyhyet valonvälkkeet (esim. ohiajavien autojen valonheittimet).

Moduuli ei kytke enää ollenkaan: joko moduuli ei saa käyttöjännitettä (230 V/AC), tai sitten sisäänrakennettu rele on palanut kiinni (johtuen lamppupiirin ylikuormasta tai oikosulusta). Koska jokainen moduuli tarkistetaan huolellisesti ennen toimitusta, ei korvaavaa laitetta näissä tapauksissa (ylikuorma + oikosulku) voi saada takuun puitteissa.

Tekniset tiedot:

Käyttöjännite: 210 - 240 V/AC | **Virrantarve:** < 40 mA | **Kytkevä kosketin (potentiaalivapaa):** 1 x vaihto, kuorma maks. 3 A (resistiivinen kuorma), maks. 1 A (induktiivinen kuorma) | **Kytkevävaloisuus:** n. 10 lx ± 50% | **Poiskytkentävaloisuus:** n. 60 lx ± 50% | **Toimintaviive:** n. 30 s ± 50% | **Lämpötila-alue:** n. -15°C - +40°C | **Mitat:** n. 70 x 60 x 23 mm (ilman liitoskiskoa)

Hävitys:

Kun laite tahdotaan hävittää, sitä ei saa heittää talousjätteisiin. Laitteet on toimitettava keräilypisteeseen televisioita, tietokoneita jne. varten (ota selvää elektroniikkakeräilypisteistä kunnantoimistosta tai kaupunginhallituksesta).

NL

Speciale toepassing:

Elektrische apparaten zoals lampen, motoren, relais etc. om deze licht afhankelijk te schakelen.

Montage tips:

Het moduul wordt volgens het aansluitschema en het boekje „algemene montage tips voor Kemo-modulen“ aangesloten. Als een lamp met de schemerschakelaar inschakelen wil let dan wel op het volgende: de lamp moet zo gemonteerd worden, dat het licht niet op de schemerschakelaar komt!

Fout zoek controle lijst:

De aangesloten lamp gaat bij schemering met tussen pozen van 15 - 45 seconden aan en uit (knipper effect), de schemerschakelaar is verkeerd gemonteerd, het licht van de lamp mag niet op de schemerschakelaar komen.

Het moduul schakeld niet direct bij donker of bij het belichten van de fotocel, let op er zit een tijdvertraging in can ca. 15 - 45 seconden voor dat deze reageerd, dit om te voorkomen als er een flits is of er komt een auto met lichten aan voorbij, niet direct de schemerschakelaar inschakeld.

Het moduul schakeld helemaal niet meer, of de voedingsspanning (230 V/AC) is er niet, of het ingebouwde relais kontakt is verbrand (dit gebeurt bij overbelasting of kortsluiting van de lamp). Doordat ieder moduul voor het verlaten van de fabriek zorgvuldig gecontroleerd en getest is, wordt geen garantie gegeven bij o.a. bovengenoemde problemen.

Technische gegevens:

Voedingsspanning: 210 - 240 V/AC | **Stroomopname:** < 40 mA | **Schakelkontakt (potentiaal vrij):** 1 x om max. 3 A (ohmse belasting) en max. 1 A inductieve belasting) | **Inschakel gevoeligheid:** ca. 10 lux ± 50% | **Uitschakel gevoeligheid:** ca. 60 lux ± 50% | **Reactie tijd:** ca. 30 seconden ± 50% | **Temperatuur bereik:** ca. -15°C - +40°C | **Afmeting:** ca. 70 x 60 x 23 mm (zonder de bevestigings gaten)

Afvoer:

Als het apparaat moet worden afgevoerd, mag deze niet bij het huisafval worden gegooid. Hij moet worden afgegeven bij een verzamelplaats voor elektronisch afval.

P

Uso conforme as disposições legais:

Eléctricos consumidores como lâmpadas, motores, relés etc. Para conectar dependente da claridade.

Instruções de montagem:

O modulo é ligado conforme o desenho de conexão e sob a observação da junta "Indicação geral válida para Kemo módulos". Quando quiser ligar uma lâmpada com o interruptor crepuscular, então tome absoluta atenção no seguinte: a ligada lâmpada deve ser montada de maneira que a luz da lâmpada não caía no interruptor crepuscular!

Lista de instruções para localizar defeitos:

A ligada lâmpada liga e desliga em escuridão no intervalo de 15 - 45 segundos (brilhar): o interruptor crepuscular está correctamente montado! A luz da ligada lâmpada não pode luzir sobre o interruptor crepuscular! O modulo não liga imediatamente em escuridão ou iluminação da foto célula.

Tome atenção que está montado um circuito temporizador que age a ca. 15 - 45 segundos e impede uma emediata reação a curtos raios de luz (por exp. farol de carro que passa ao lado). O modulo não liga mais: falta a tensão de serviço (230 V/AC) ou o montado relé está queimado (isto acontece em sobrecargas ou curto-circuito no círculo da lâmpada). Como cada modulo foi examinado ás suas funções antes da expedição nestes casos (sobrecargas + curto-circuito) não é possível uma substituição.

Dados técnicos:

Tensão de serviço: 210 - 240 V/AC | **Cosumo de corrente:** < 40 mA | **Contacto de ligação (livre de potencial):** 1 x UM

máx. 3 A de carga (carga ómica) máx. 1 A (carga indutiva) | **Claridade de conexão:** ca. 10 Lux. ± 50% | **Claridade de desconexão:** 60 Lux ± 50% | **Reação de temporização:** ca. 30 seg ± 50% | **Temperatura da área:** ca. -15°C - +40°C | **Medida:** ca. 70 x 60 x 23 mm (sem braçadeira de fixação)

Reciclagem:

Quando o aparelho deve ser destruído então nunca junto com o lixo caseiro. Estes devem ser entregues no depósito central para lixo electrónico onde também são entregados televisores, computadores etc., onde são reciclados (por favor perguntar por estes depositos centrais para lixo electrónico no escritório da sua Junta de Frequesia ou na Câmara Municipal).

RUS

Инструкция по применению:

Модуль можно применить для электрических потребителей, напр. ламп, моторов, реле и подобных потребителей для их включения или выключения в зависимости от освещения.

Инструкция по монтажу:

Монтаж модуля надо сделать в соответствии с чертежом и с соблюдением инструкций в приложенной брошюре „Общие инструкции для модулей КЕМО“. Если вы желаете включить лампу данным сумеречным выключателем, то проследите пожалуйста непременно за следующим: монтаж подключенной лампы должен быть сделан так, чтобы свет лампы не попадал ни в коем случае на модуль!

Список ошибок:

Подключенная лампа при наступлении темноты в течении 15 - 45 секунд включается и выключается (мигает): монтаж сумеречного выключателя сделан неправильно. Свет подключенной лампы не должен попадать на модуль.

Модуль сразу не включается при освещении или наоборот при закрытии фотоячейки: Примите во внимание то, что модуль включается с задержкой, которая действует в течении приблизительно 15 - 45 секунд. Это сделано для того, чтобы кратковременные световые вспышки (напр от фар проезжающего автомобиля) не производили на модуль ни какого влияния.

Модуль вообще больше не включается: В таком случае или отсутствует рабочее напряжение (230 Вольт~), или «склеились» контакты реле (это случается при перенагрузке или коротком замыкании в цепи лампы). Так как каждый модуль после его изготовления проходит тщательный контроль, запасная поставка в рамках гарантии в таких случаях (короткое замыкание + перенагрузка) не возможна.

Технические данные:

Рабочее напряжение: 210 - 240 Вольт~ | **Потребление тока:** < 40 mA Включаемый контакт (без потенциала) 1 x ВКЛ или ВЫКЛ макс. 3 A нагрузка (омическая нагрузка) макс. 1 A (нагрузка индуктивная) | **Освещение включения:** приблизительно 10 Люкс ± 50% | **Освещение выключения:** приблизительно 60 Люкс ± 50% | **Задержка включения:** приблизительно 30 сек. ± 50% | **Температурный диапазон:** приблизительно -15°C - +40°C | **Габариты:** приблизительно 70 x 60 x 23 mm (без крепления)

Утилизация:

Прибор нельзя выбрасывать в мусорный ящик для коммунальных отходов. Его необходимо сдать в пункт сбора для электронных отходов как например: старых телевизоров, компьютеров и т.д. (о месте нахождения таких пунктов вы можете узнать в городском управлении).

D | Wichtig: Bitte beachten Sie die extra beiliegenden "Allgemeingültigen Hinweise" in der Drucksache Nr. M1002. Diese enthält wichtige Hinweise der Inbetriebnahme und den wichtigen Sicherheitshinweisen! Diese Drucksache ist Bestandteil der Beschreibung und muss vor dem Aufbau sorgfältig gelesen werden.

GB | Important: Please pay attention to the "General Information" in the printed matter no. M1002 attached in addition. This contains important information starting and the important safety instructions! This printed matter is part of the product description and must be read carefully before assembling!

E | Importante: Observar las "Indicaciones generales" en el impreso no. M1002 que se incluyen además. ¡Elas contienen informaciones importantes la puesta en servicio y las instrucciones de seguridad importantes! ¡Este impreso es una parte integrante de la descripción y se debe leer con esmero antes del montaje!

F | Important: Veuillez observer les « Renseignements généraux » dans l'imprimé no. M1002 ci-inclus. Ceci contient des informations importantes la mise en marche et les indications de sécurité importantes! Cet imprimé est un élément défini de la description et il faut le lire attentivement avant l'ensemble!

FIN | Tärkeää: Ota huomioon erillisenä liitteenä olevat "Yleispätevät ohjeet" painototteessa nro M1002. Nämä ohjeet sisältävät tärkeitä tietoja käyttöönotosta ja tärkeät turvaohjeet! Tämä painotuote kuuluu rakennussarjan ohjeeseen ja se tulee lukea huolellisesti ennen sarjan kokoamista!

NL | Belangrijk: Belangrijk is de extra bijlage van "Algemene toepassing" onder nr. M1002. Deze geeft belangrijke tips voor het monteren het ingebruik nemen en de veiligheids voorschriften. Deze pagina is een onderdeel van de beschrijving en moet voor het bouwen zorgvuldig gelezen worden.

P | Importante: Por favor tomar atenção com o extra "Indicações gerais válidas" o junto impreso M1002. Este contém importantes indicações a colocação em funcionamento e importantes indicações de segurança! Este impreso é um elemento da descrição que deve cuidadosamente ler antes da montagem!

RUS | Важное примечание: Пожалуйста обратите внимание на отдельно приложенные «Общедействующие инструкции» в описании Но. М1002. Это описание содержит важные инструкции введения в эксплуатацию, и важные замечания по безопасности. Этот документ является основной частью описания по монтажу и должен быть тщательно прочитан до начала работы!