

**ANWENDUNG**

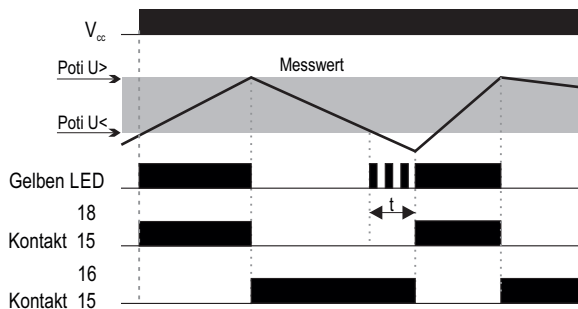
Tiefentladeschutz oder Laderegler für Unterspannungsüberwachung und Überladeschutz bei Blei-Akku - mulatoren.

**FUNKTION**

Das Spannungsmessrelais ZBW überwacht die an den Klemmen Vcc / GND anliegende Batteriespannung. Auf der Frontplatte befinden 3 Potentiometer zur Einstellung des Überspannungswertes "U>", des Unterspannungswertes "U<" und der Verzögerungszeit "t" (0...10 min). Die Funktion Tiefentladeschutz oder Laderegler lässt sich über eine Kontaktbrücke zwischen Klemmen T und Vcc auswählen.

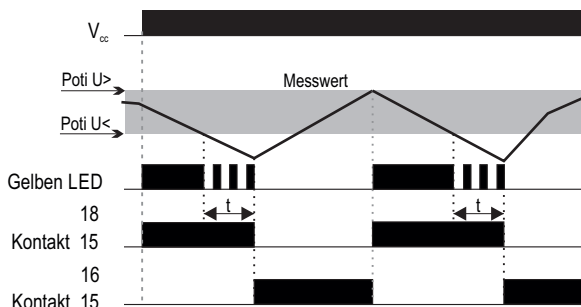
**Laderegler (Batterie wird im Einschaltmoment geladen):**

Das Relais zieht beim Anlegen der Versorgungsspannung an und schaltet in seine Ruhelage (fällt ab), sobald die zu überwachende Spannung den eingestellten Wert bei "U>" (Ladeschlussspannung) überschreitet. Das Relais zieht wieder an, wenn die zu messende Spannung unter dem eingestellten Wert "U<" (Batterie ist leer) und die eingestellte Verzögerungszeit "t" abgelaufen ist. Dieser Zustand wird durch das Aufleuchten der gelben LED angezeigt. Der LED blinkt während des Ablaufs die eingestellte Zeit.



**Tiefentladeschutz (Batterie wird im Einschaltmoment entladen/ klemmen T und VCC sind gebrückt):**

Das Relais zieht beim Anlegen der Versorgungsspannung an. Das Relais fällt ab, wenn die zu messende Spannung unterhalb von Einstellwert an „U<“ (Akku ist leer) liegt und die eingestellte Verzögerungszeit „t“ abgelaufen ist. Der gelben LED blinkt während des Ablaufs die eingestellte Zeit. Das Relais zieht an, wenn die zu messende Spannung oberhalb von Einstellwert „U>“ ist. Dieser Zustand wird durch Leuchten der gelben LED angezeigt.



**ARTIKELNUMMER**

- 12.121.16.150 12V Batteriewächter
- 12.121.17.150 24V Batteriewächter
- 12.121.19.150 48V Batteriewächter

**APPLICATION**

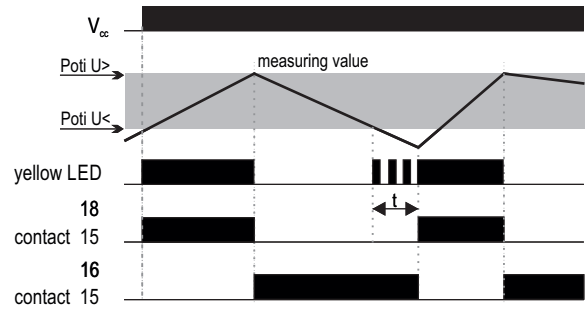
Deep discharge protection or charge controller for under voltage monitoring for lead-acid batteries.

**FUNKTION**

The voltage measuring relay ZBW controls a battery voltage connected to the terminals Vcc / GND. On the front panel there are 3 potentiometers for setting the over voltage value "U>", the under voltage value "U<" and the delay time "t" (0...10 min). The functions deep discharge protection or charge controller can be selected via set a jumper between terminals T and Vcc.

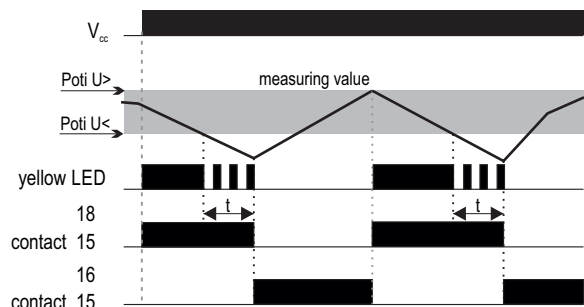
**Charge controller (battery is charged at the moment of switch-on):**

The relay picks up when the supply voltage is applied and switches to its rest position (drops out) as soon as the voltage to be monitored exceeds the set value at "U>" (end-of-charge voltage). The relay picks up again when the voltage to be measured is below the set value "U<" (battery is empty) and the set delay time "t" has elapsed. This state is indicated by the yellow LED lighting up. The LED flashes the set time during the expiry.



**Deep discharge protection (battery will be discharged at the switch-on/ terminals T and VCC are shorted):**

The relay picks up when the supply voltage is applied and picks down when the measured voltage is lower than the set value "U<" (battery is empty) and the set delay time "t" has elapsed. The yellow LED flashes the set time during the expiry. The relay switches on again when the measured voltage is above the set value "U>". In this state the yellow LED is on.



**PART NUMBER**

- 12.121.16.150 12V battery guard
- 12.121.17.150 24V battery guard
- 12.121.19.150 48V battery guard

**TECHNISCHE DATEN**

**Versorgung**

Versorgungsspannung und Stromaufnahme des Relais:

		AN	AUS
12.121.16.150	10 - 15,5VDC	25mA	5mA
12.121.17.150	20 - 31VDC	25mA	11mA
12.121.19.150	40 - 62VDC	25mA	15mA

Betriebsart : Dauerbetrieb

**Messkreis**

Messgenauigkeit : 2% über ges. Temperatur- und Spannungsbereich  
 Wiederholgenauigkeit : +/- 2%  
 Messbereich U :  
 Art. Nr. 12.121.16.150 : Unterspannung 10,5-12,5V  
 Überspannung 13-15V  
 Art. Nr. 12.121.17.150 : Unterspannung 21-25V  
 Überspannung 26-30V  
 Art. Nr. 12.121.19.150 : Unterspannung 42-50V  
 Überspannung 52-60V  
 Ansprechzeit t<sub>v</sub> : 0...10 Minuten

**Betriebsanzeige**

Versorgungsspannung : LED, grün  
 Relais in Arbeitslage : LED, gelb

**Kontakt**

Anzahl der Wechsler : 1  
 Kontaktmaterial : AgNi 0,15  
 maximale Schaltleistung : 2000VA  
 maximale Schaltspannung : 250V  
 maximaler Schaltstrom : 8A  
 Kontaktlebensdauer (mech.) : 30 x 10<sup>6</sup>

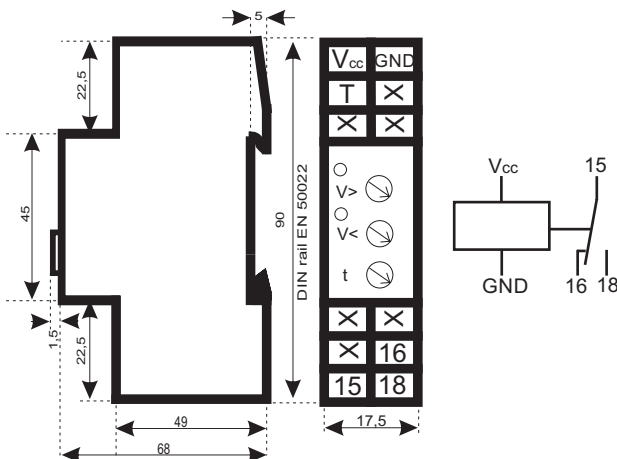
**Isolation**

Überspannungskategorie : 3 (300V)  
 Verschmutzungsgrad : 3 (250V)  
 A1/A2->15/16/18 : doppelt; 6kV (1,2/50µs)  
 Luftstrecke : > 6mm  
 Kriechstrecke : > 9mm

**Allgemeine Daten**

Umgebungstemperatur : -25 ... + 60°C  
 Gebrauchslage : beliebig  
 Niederspannungsrichtlinie : 2014/35/EU  
 EMV Richtlinie : 2014/30/EU  
 Anschlussklemmen : +/- PH2; M3,5; 1,0-1,2Nm  
 Anschlussquerschnitt : 2 x 0,5-2,5mm<sup>2</sup>  
 Montage : Sym. Hutsch. DIN En50022  
 Abmaße L x B x H : (90 x 17,5 x 69,5)mm  
 Gewicht : 77g  
 Zulassungen : CE, RoHs

**ABMESSUNGEN and ANSCHLÜSSE**



**TECHNICAL DATA**

**Supply**

Power supply power consumption of relay

		AN	AUS
12.121.16.150	10 - 15,5VDC	25mA	5mA
12.121.17.150	20 - 31VDC	25mA	11mA
12.121.19.150	40 - 62VDC	25mA	15mA

Operating mode : continuous

**measuring range**

accuracy : 2% over entire temp. and voltage range  
 Repetitive accuracy : +/- 2%  
 Measuring range U :  
 Art. Nr. 12.121.16.150 : Undervoltage 10,5-12,5V  
 Overvoltage 13-15V  
 Art. Nr. 12.121.17.150 : Undervoltage 21-25V  
 Overvoltage 26-30V  
 Art. Nr. 12.121.19.150 : Undervoltage 42-50V  
 Overvoltage 52-60V  
 delay time t<sub>v</sub> : 0...10 minutes

**Operation indicators**

Supply voltage : LED, green  
 Relay in working position : LED, yellow

**Contact**

Number of changeover : 1  
 Contact material : AgNi 0,15  
 Max. switching power : 2000VA  
 Max. switching voltage : 250V  
 Max. switching current : 8A  
 Contact life (mech.) : 30 x 10<sup>6</sup>

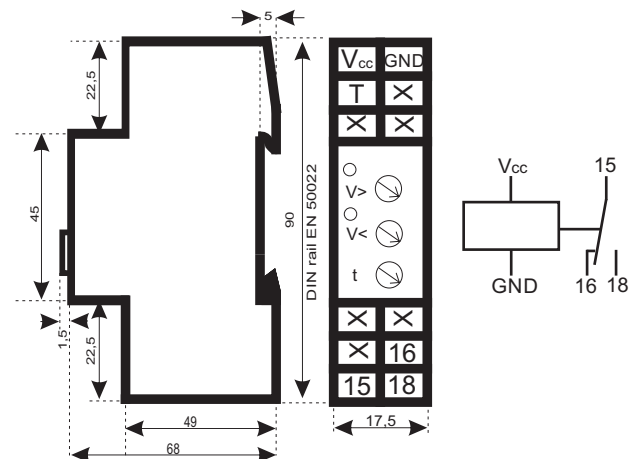
**Insulation**

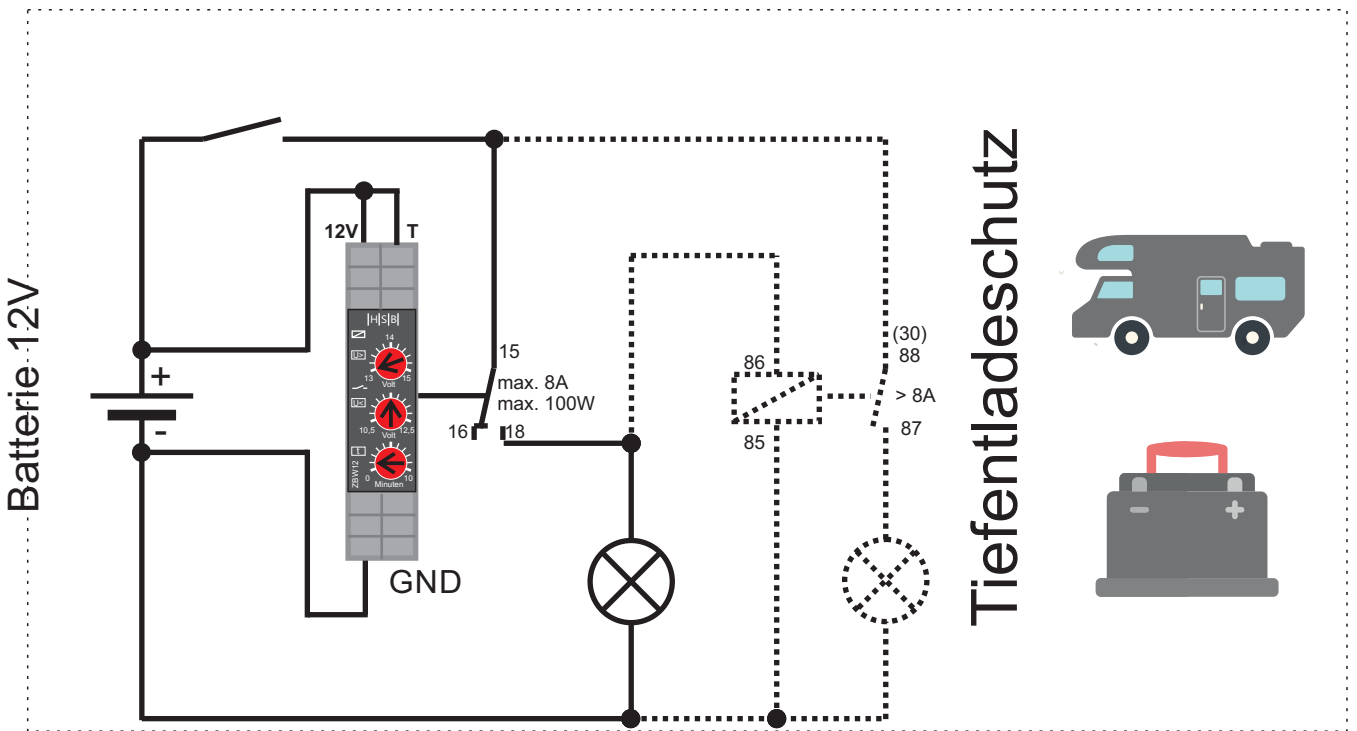
overvoltage category : 3 (300V)  
 pollution degree : 3 (250V)  
 A1/A2->15/16/18 : reinforced; 6kV (1,2/50µs)  
 clearance distance : > 6mm  
 creeping distance : > 9mm

**General data**

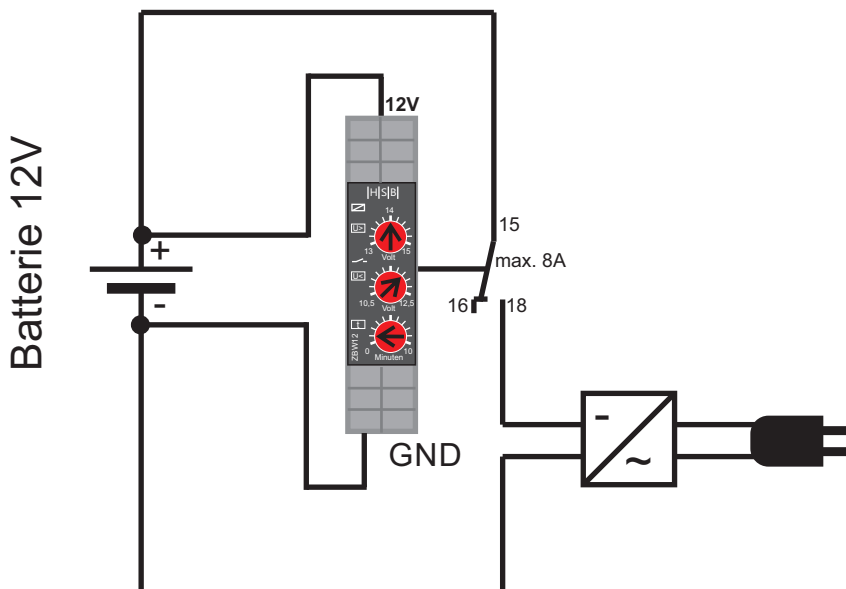
ambient temperature : -25 ... + 60°C  
 mounting position : any  
 Low-voltage directive : 2014/35/EU  
 EMC directive : 2014/30/EU  
 connectors : +/- PH2; M3,5; 1,0-1,2Nm  
 wire size : 2 x 0,5 - 2,5mm<sup>2</sup>  
 Mounting : Sym. DIN rail En50022  
 dimension L x B x H : (90 x 17,5 x 69,5)mm  
 weight : 77g  
 Approvals : CE, RoHs

**DIMENSIONS and CONNECTORS**





$U > 13,0V$   
 $U < 11,5V$   
 $t \ 1min$



$U > 14,0V$   
 $U < 11,9V$   
 $t \ 1min$