

DC 230

GEL DEEP CYCLE
12 V | 230 Ah | 100 h



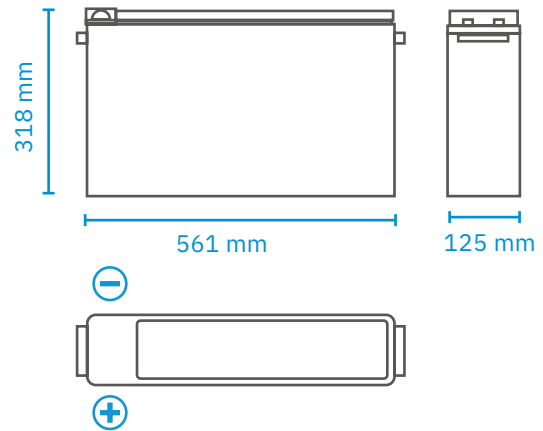
Elektrische Eigenschaften

Nennspannung	12 V
Kapazität (25 °C)	185 Ah bei C ₁₀ (20 A)
Widerstand (25 °C)	3,2 mΩ
Einfluss der Temperatur auf Kapazität	104 % bei 40 °C
	100 % bei 25 °C
	83 % bei 0 °C
	65 % bei -15 °C
Restkapazität nach Lagerung (25°C)	3 Monate: 91 %
	6 Monate: 82 %
	12 Monate: 65 %
Konstante Ladespannung Zyklusladung (25 °C)	14,5 bis 14,9 V (Anfänglicher Ladestrom < 60 A)
	Konstante Ladespannung Erhaltungsladung (25 °C)

Entladung

Kapazität C ₁₀₀	230 Ah
Kapazität C ₂₀	200 Ah
Kapazität C ₁₀	185 Ah
Kapazität C ₅	167 Ah
Kapazität C ₃	146 Ah
Entladestrom (25°C)	1-Stunden-Rate (110 A): 107 Ah
	3-Stunden-Rate (50 A): 146 Ah

Maße



Mechanische Eigenschaften

Maße (L × B × H)	561 × 125 × 318 mm
Gewicht	57 kg
Anschlusstyp	T2

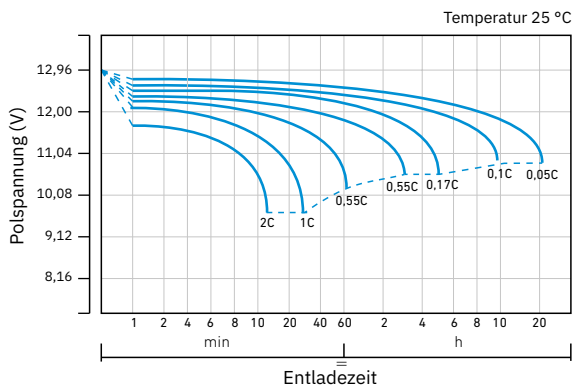
Entladecharakteristik konstanter Entladestrom (A) bei 25 °C

F.V. / Zeit	10 min	15 min	30 min	60 min	2 h	3 h	5 h	8 h	10 h	20 h
9,60V	358,9	203,7	126,1	70,9	53,4	40,5	36,7	23,1	19,1	9,8
10,2V	344,4	195,9	121,3	69,8	51,9	40,1	35,5	22,9	18,9	9,7
10,5V	337,6	191,1	118,3	69,3	51,5	39,8	35,2	22,8	18,9	9,6
10,8V	236,9	168,2	115,4	68,4	50,8	38,6	34,8	22,5	18,8	9,6

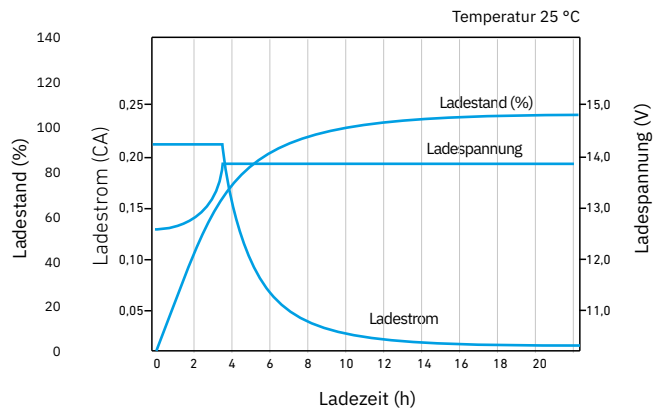
Entladecharakteristik konstante Leistung bei 25 °C

F.V. / Zeit	10 min	15 min	30 min	60 min	2 h	3 h	5 h	8 h	10 h	20 h
9,60V	3859,9	2238,2	1407,9	803,7	607,1	477,2	421,8	273,6	229,9	117,8
10,2V	3705,0	2148,9	1353,8	791,4	597,6	471,4	415,2	271,7	228,0	116,9
10,5V	3630,0	2099,5	1320,5	784,7	592,8	467,5	411,4	270,8	227,2	115,9
10,8V	3519,8	2041,6	1284,4	775,2	586,2	454,0	407,6	267,0	226,4	114,7

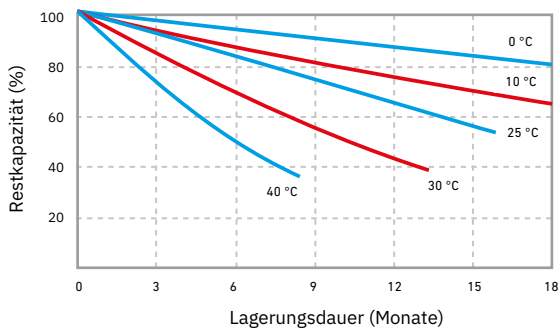
Entladecharakteristik



Zyklusladung Ladecharakteristik (IU)



Restladung



Lebensdauer Erhaltungsladung

