

# DC 195

**GEL DEEP CYCLE**  
12 V | 195 Ah | 100 h



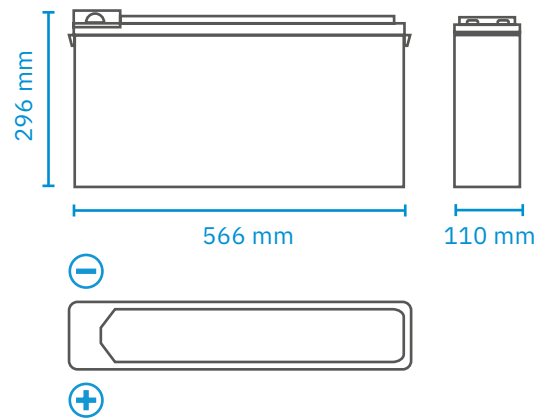
## Elektrische Eigenschaften

Nennspannung	12 V
Kapazität (25 °C)	150 Ah bei C <sub>10</sub> ( 15 A)
Widerstand (25 °C)	3,4 mΩ
Einfluss der Temperatur auf Kapazität	104 % bei 40 °C
	100 % bei 25 °C
	83 % bei 0 °C
	65 % bei -15 °C
Restkapazität nach Lagerung (25°C)	3 Monate: 91 %
	6 Monate: 82 %
	12 Monate: 65 %
Konstante Ladespannung Zyklusladung (25 °C)	14,5 bis 14,9 V (Anfänglicher Ladestrom < 45 A)
Konstante Ladespannung Erhaltungsladung (25 °C)	13.6 bis 13.8 V

## Entladung

Kapazität C <sub>100</sub>	195 Ah
Kapazität C <sub>20</sub>	170 Ah
Kapazität C <sub>10</sub>	150 Ah
Kapazität C <sub>5</sub>	135 Ah
Kapazität C <sub>3</sub>	114 Ah
Entladestrom (25°C)	1-Stunden-Rate (82,5 A): 84 Ah
	3-Stunden-Rate (37,5 A): 114 Ah

## Maße



## Mechanische Eigenschaften

Maße (L × B × H)	566 × 110 × 296 mm
Gewicht	45,3 kg
Anschlusstyp	T2

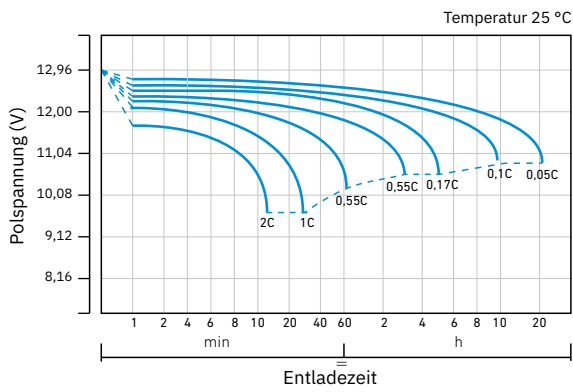
## Entladecharakteristik konstanter Entladestrom (A) bei 25 °C

F.V. / Zeit	10 min	15 min	30 min	60 min	2 h	3 h	5 h	8 h	10 h	20 h
<b>9,60V</b>	243,0	150,4	91,7	53,6	38,0	31,1	27,3	18,1	15,2	7,9
<b>10,2V</b>	233,1	144,8	88,0	51,8	37,4	30,7	26,7	17,9	15,1	7,8
<b>10,5V</b>	228,6	141,0	86,2	51,4	37,1	30,5	26,6	17,8	15,0	7,8
<b>10,8V</b>	221,4	137,2	83,6	50,8	36,7	29,5	26,4	17,8	15,0	7,7

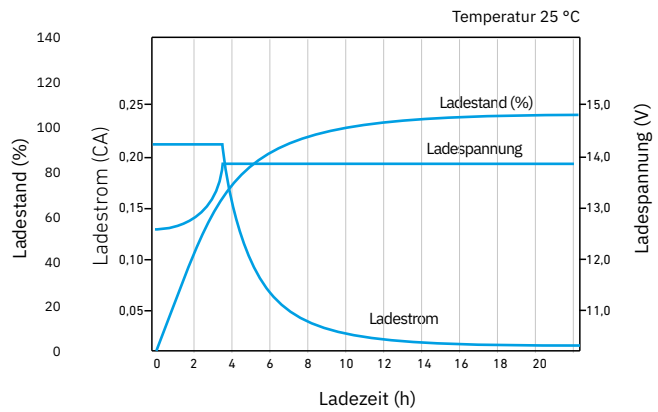
### Entladecharakteristik konstante Leistung bei 25 °C

F.V. / Zeit	10 min	15 min	30 min	60 min	2 h	3 h	5 h	8 h	10 h	20 h
<b>9,60V</b>	2668,5	1615,5	1000,8	603,3	442,7	365,3	322,7	214,8	181,2	94,5
<b>10,2V</b>	2559,6	1555,2	960,3	593,8	436,1	360,4	318,8	212,9	179,2	93,9
<b>10,5V</b>	2509,2	1514,7	940,5	588,1	431,3	358,4	314,8	211,9	178,2	93,9
<b>10,8V</b>	2430,9	1474,2	911,7	582,4	427,5	347,5	312,8	210,9	177,2	92,7

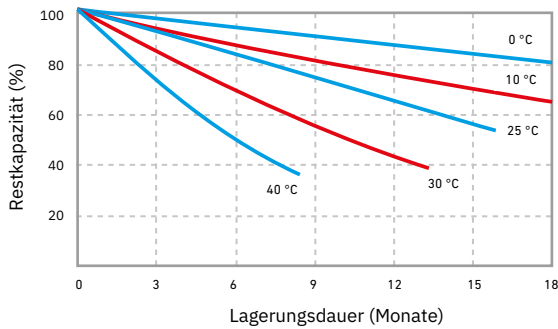
Entladecharakteristik



Zyklusladung Ladecharakteristik (IU)



Restladung



Lebensdauer Erhaltungsladung

