

DC 115s

GEL DEEP CYCLE

12 V | 115 Ah | 100 h



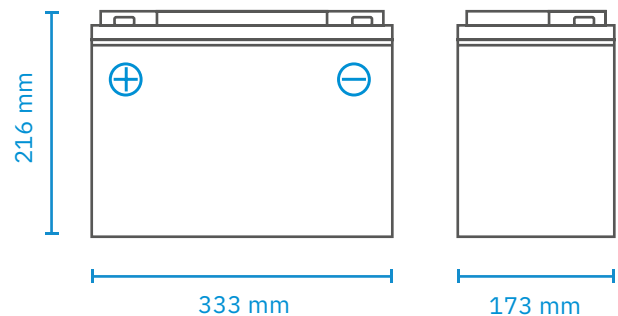
Elektrische Eigenschaften

Nennspannung	12 V
Kapazität (25 °C)	115 Ah bei C ₁₀₀
Widerstand (25 °C)	4,2 mΩ
Einfluss der Temperatur auf Kapazität	104 % bei 40 °C
	100 % bei 25 °C
	83 % bei 0 °C
	65 % bei -15 °C
Restkapazität nach Lagerung (25°C)	3 Monate: 91 %
	6 Monate: 82 %
	12 Monate: 65 %
Konstante Ladespannung Zyklusladung (25 °C)	14,4 V
	(Anfänglicher Ladestrom < 30 A)
Erhaltungsladung (25 °C)	13,6 bis 13,8 V

Entladung

Kapazität C ₁₀₀	115 Ah
Kapazität C ₂₀	100 Ah
Kapazität C ₁₀	87 Ah
Kapazität C ₅	80 Ah
Kapazität C ₃	77 Ah
Entladestrom (25°C)	1h-Rate (55 A) : 57 Ah
	3h-Rate (25 A) : 77 Ah

Maße



Mechanische Eigenschaften

Maße (L × B × H)	333 × 173 × 216 mm
Gewicht	30,9 kg
Anschlusstyp	T3

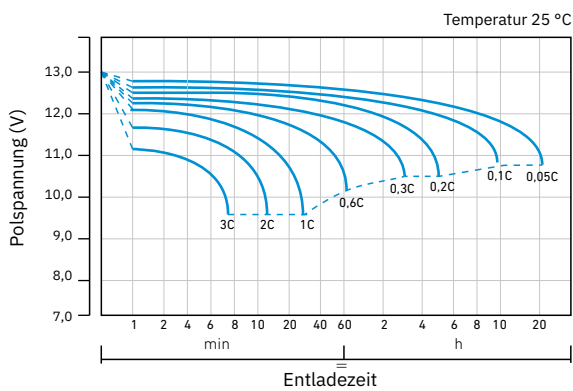
Entladecharakteristik konstanter Entladestrom (A) bei 25 °C

F.V. / Zeit	10 min	15 min	30 min	60 min	2 h	3 h	5 h	8 h	10 h	20 h
9,60V	217,8	173,3	106,9	61,1	36,1	26,1	18,3	12,1	10,1	5,1
10,2V	206,9	166,3	103,0	61,8	35,6	25,7	18,0	12,0	10,0	5,3
10,5V	201,0	162,4	100,0	60,5	35,3	25,5	17,8	12,0	10,0	5,3
10,8V	194,0	158,4	97,8	58,7	34,9	25,2	17,6	11,9	10,0	5,2

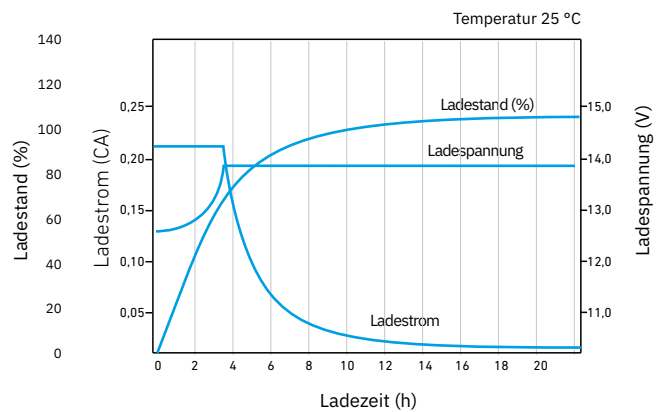
Entladecharakteristik konstante Leistung bei 25 °C

F.V. / Zeit	10 min	15 min	30 min	60 min	2 h	3 h	5 h	8 h	10 h	20 h
9,60V	2352,2	1902,8	1199,9	733,6	418,8	306,9	216,8	144,5	121,8	64,3
10,2V	2234,4	1826,6	1155,3	703,9	412,8	302,9	212,9	143,9	120,8	63,6
10,5V	2170,1	1782,0	1145,4	699,9	408,9	300,0	209,9	143,6	119,8	63,4
10,8V	2095,8	1739,4	1097,9	669,2	404,9	297,0	207,9	142,6	118,2	63,0

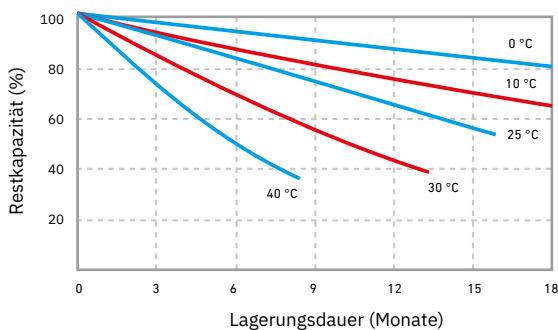
Entladecharakteristik



Zyklusladung Ladecharakteristik (IU)



Restladung



Lebensdauer Erhaltungsladung

