

# DC 65sc

**GEL DEEP CYCLE**  
12 V | 65 Ah | 100 h



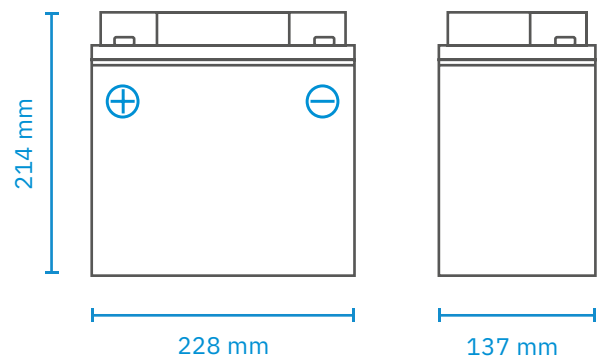
## Elektrische Eigenschaften

|   |                                   |
|---|-----------------------------------|
| Nennspannung                                | 12 V                              |
| Kapazität (25 °C)                           | 65 Ah bei C <sub>100</sub>        |
| Widerstand (25 °C)                          | 6,5mΩ                             |
| Einfluss der Temperatur auf Kapazität       | 104 % bei 40 °C                   |
|   | 100 % bei 25 °C                   |
|   | 83 % bei 0 °C                     |
|   | 65 % bei -15 °C                   |
| Restkapazität nach Lagerung (25°C)          | 3 Monate: 91 %                    |
|   | 6 Monate: 82 %                    |
|   | 12 Monate: 65 %                   |
| Konstante Ladespannung Zyklusladung (25 °C) | 14,4 V                            |
|   | (Anfänglicher Ladestrom < 16,5 A) |
| Erhaltungsladung (25 °C)                    | 13,6 bis 13,8 V                   |

## Entladung

|                            |                            |
|----------------------------|----------------------------|
| Kapazität C <sub>100</sub> | 65 Ah                      |
| Kapazität C <sub>20</sub>  | 55 Ah                      |
| Kapazität C <sub>10</sub>  | 48 Ah                      |
| Kapazität C <sub>5</sub>   | 44 Ah                      |
| Kapazität C <sub>3</sub>   | 41 Ah                      |
| Entladestrom (25°C)        | 1h-Rate (30,2 A) : 30,5 Ah |
|                            | 3h-Rate (13,7 A) : 41 Ah   |

## Maße



## Mechanische Eigenschaften

|                  |                    |
|------------------|--------------------|
| Maße (L × B × H) | 228 × 137 × 214 mm |
| Gewicht          | 16,7 kg            |
| Anschlusstyp     | T1                 |

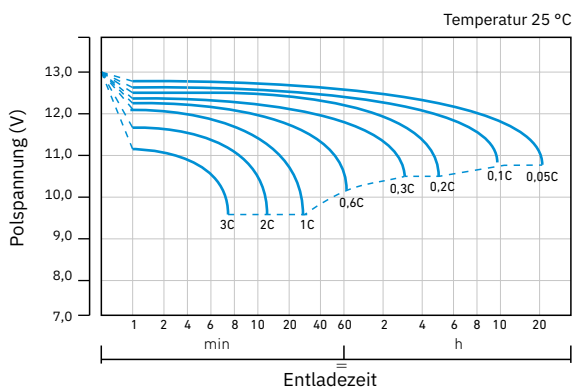
## Entladecharakteristik konstanter Entladestrom (A) bei 25 °C

| F.V. / Zeit  | 5 Min | 10 min | 15 min | 30 min | 60 min | 2 h  | 3 h  | 5 h  | 8 h | 10 h | 20 h |
|--------------|-------|--------|--------|--------|--------|------|------|------|-----|------|------|
| <b>9,60V</b> | 180,4 | 130,3  | 100,2  | 62,1   | 36,1   | 20,1 | 14,7 | 10,0 | 6,7 | 5,6  | 2,9  |
| <b>10,2V</b> | 171,3 | 124,2  | 96,2   | 59,6   | 34,7   | 19,8 | 14,5 | 9,9  | 6,7 | 5,5  | 2,9  |
| <b>10,5V</b> | 169,3 | 122,2  | 94,3   | 58,4   | 33,9   | 19,6 | 14,4 | 9,8  | 6,6 | 5,5  | 2,8  |
| <b>10,8V</b> | 161,3 | 116,2  | 91,3   | 56,6   | 32,9   | 19,4 | 14,2 | 9,7  | 6,5 | 5,5  | 2,8  |

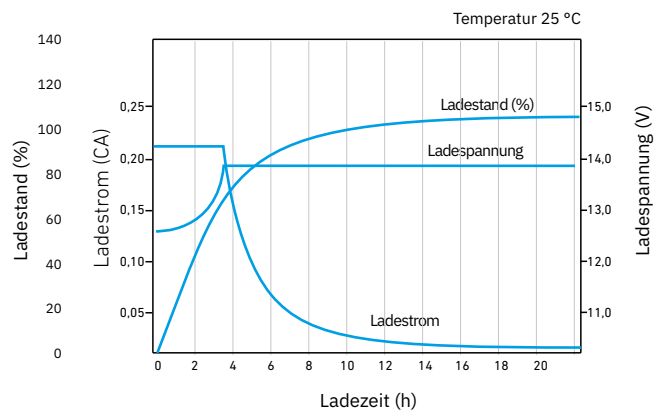
### Entladecharakteristik konstante Leistung bei 25 °C

| F.V. / Zeit  | 5 min  | 10 min | 15 min | 30 min | 60 min | 2 h   | 3 h   | 5 h   | 8 h  | 10 h | 20 h |
|--------------|--------|--------|--------|--------|--------|-------|-------|-------|------|------|------|
| <b>9,60V</b> | 1893,8 | 1406,8 | 1100,2 | 697,4  | 410,8  | 232,5 | 173,3 | 118,2 | 79,8 | 66,7 | 34,8 |
| <b>10,2V</b> | 1799,6 | 1336,7 | 1056,1 | 669,3  | 394,8  | 229,5 | 171,3 | 117,2 | 79,1 | 66,1 | 34,7 |
| <b>10,5V</b> | 1777,5 | 1319,6 | 1035,1 | 655,3  | 703,4  | 226,5 | 169,3 | 116,2 | 78,6 | 66,0 | 34,4 |
| <b>10,8V</b> | 1691,4 | 1256,5 | 1003,0 | 635,3  | 374,7  | 224,4 | 167,3 | 115,2 | 77,7 | 65,8 | 34,3 |

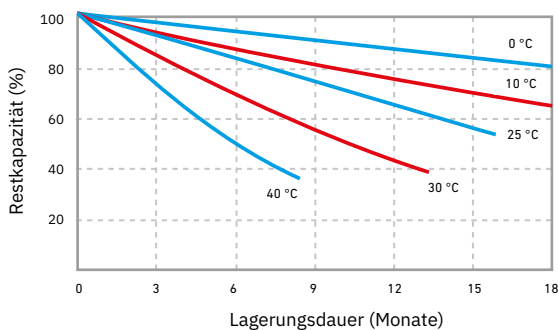
Entladecharakteristik



Zyklusladung Ladecharakteristik (IU)



Restladung



Lebensdauer Erhaltungsladung

