



DC 230s

AGM DEEP CYCLE
12 V | 230 Ah | 100 h

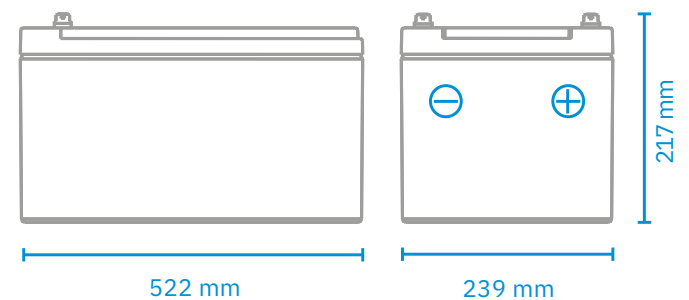
Elektrische Eigenschaften

Nennspannung	12 V
Kapazität (25 °C)	230 Ah bei C ₁₀₀
Widerstand (25 °C)	3,8mΩ
Einfluss der Temperatur auf Kapazität	104 % bei 40 °C
	100 % bei 25 °C
	83 % bei 0 °C
	65 % bei -15 °C
Restkapazität nach Lagerung (25°C)	3 Monate: 91 %
	6 Monate: 82 %
	12 Monate: 65 %
Konstante Ladespannung Zyklusladung (25 °C)	14,5 bis 14,9 V (Anfänglicher Ladestrom < 60 A)
	Erhaltungsladung (25 °C)

Entladung

Kapazität C ₁₀₀	230 Ah
Kapazität C ₂₀	200 Ah
Kapazität C ₁₀	190 Ah
Kapazität C ₅	173 Ah
Kapazität C ₃	153 Ah
Entladestrom (25°C)	1h-Rate (110 A) : 110 Ah
	3h-Rate (50 A) : 150 Ah

Maße



Mechanische Eigenschaften

Maße (L × B × H)	522 × 239 × 217 mm
Gewicht	63,6 kg
Anschlusstyp	T3

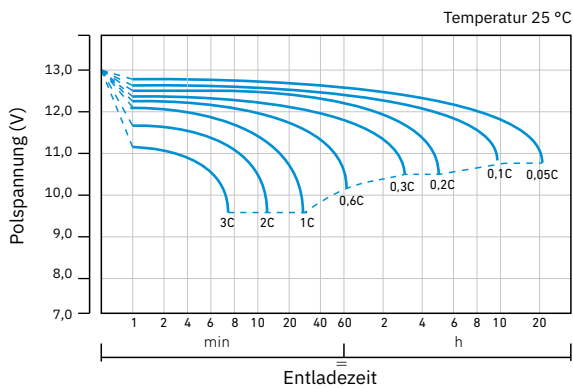
Entladecharakteristik konstanter Entladestrom (A) bei 25 °C

F.V. / Zeit	10 min	15 min	30 min	60 min	2 h	3 h	5 h	8 h	10 h	20 h
9,60V	370,4	210,2	130,1	73,2	55,1	41,8	38,2	24,3	20,2	10,4
10,2V	355,4	202,2	125,1	72,1	53,6	41,3	37,0	24,1	20,1	10,3
10,5V	348,3	197,2	122,1	71,5	53,2	41,0	36,7	24,0	20,0	10,2
10,8V	337,3	192,1	119,1	70,6	52,5	39,8	36,3	23,7	20,0	10,2

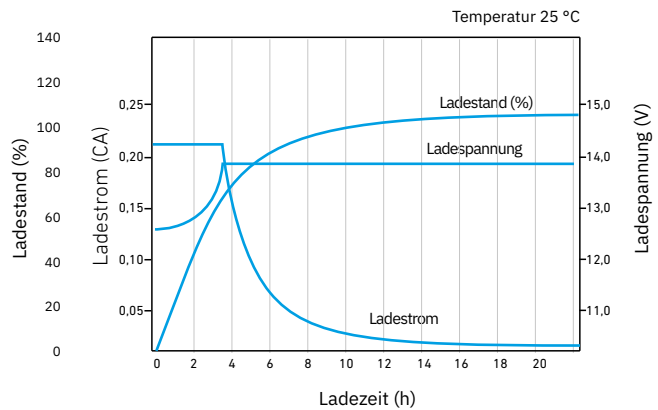
Entladecharakteristik konstante Leistung bei 25 °C

F.V. / Zeit	10 min	15 min	30 min	60 min	2 h	3 h	5 h	8 h	10 h	20 h
9,60V	4042,7	2344,2	1474,6	841,8	635,8	492,5	441,8	286,6	240,8	123,4
10,2V	3880,5	2250,7	1417,9	828,8	625,9	468,5	434,8	284,6	238,8	122,4
10,5V	3801,9	2199,0	1383,1	821,9	620,9	482,5	430,8	283,6	238,1	121,4
10,8V	3686,5	2138,3	1345,2	811,9	613,9	468,5	426,9	279,6	237,4	120,8

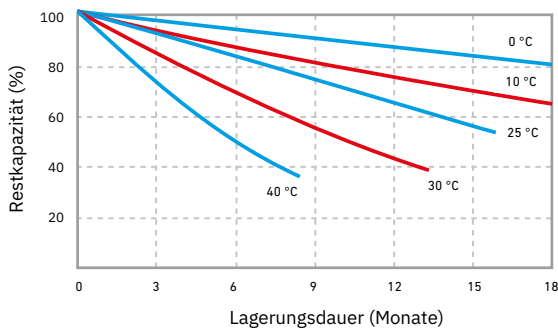
Entladecharakteristik



Zyklusladung Ladecharakteristik (IU)



Restladung



Lebensdauer Erhaltungsladung

