

REMOTE CONTROL
FOR POWER INVERTERS

RC Series

Montage- und
Bedienungsanleitung

Installation and
Operating Instructions

ACTIVE

Inhaltsverzeichnis / Index

(DE) Fernbedienung	1
(DE) Allgemeine Sicherheitshinweise	2
(DE) Gewährleistung	5
(DE) Entsorgung	6
(DE/EN) Übersicht/Overview	8
(DE/EN) ECTIVE RC 1	14
(DE/EN) ECTIVE RC 2	15
(DE/EN) ECTIVE RC 3	16
(DE/EN) ECTIVE RC 4	17
(EN) Remote Control	18
(EN) General safety instructions	19
(EN) Guarantee	22
(EN) Disposal	23

Fernbedienung

Die praktische kabelgebundene Fernbedienung für ECTIVE Wechselrichter ermöglicht Ihnen ein bequemes Ein- und Ausschalten des Wechselrichters aus der Distanz.

Die Fernbedienung wird mittels des drei Meter langen RJ12 Verbindungskabels (auch ISDN-Kabel genannt) verbunden.



Hinweis!

Die Fernbedienung ist parallel zum AN/AUS-Schalter des Wechselrichters geschaltet. Um die Fernbedienung bestimmungsgemäß nutzen zu können, muss der Wechselrichter vorher ausgeschaltet sein.

Bitte verwenden Sie nur original ECTIVE-Zubehör.

Achtung!

Mögliche Funktionsstörungen!

Verlegen Sie das Fernbedienungskabel nur getrennt von stromführenden Leitungen. Das Nichtbeachten kann zu Interferenzen führen und die Fernbedienungsfunktion beeinträchtigen.

Allgemeine Sicherheitshinweise

Warnung!

Beschränkter Nutzerkreis

Folgende Personen sollten dieses Produkt nur unter Aufsicht einer weiteren verantwortlichen Person nutzen:

- Personen mit eingeschränkten physischen Fähigkeiten.
- Personen mit eingeschränkten geistigen Fähigkeiten.
- Personen mit eingeschränkten sensorischen Fähigkeiten.

- Kinder unter 12 Jahren.
- Verwenden Sie das Gerät nur für die bestimmungsgemäße Nutzung.
- Verwahren Sie das Gerät außerhalb der Reichweite von Kindern.
- Die Wartung und Reparatur darf nur durch eine Fachkraft erfolgen, die mit allen aktuellen Richtlinien (z.B. VDE-Richtlinien) vertraut ist.

Warnung!

Hinweise zur Installation

- Die Installation des Geräts darf nur durch entsprechend geschultes Fachpersonal und nur unter Einhaltung aller geltenden Sicherheitsvorschriften und Richtlinien erfolgen.
- Insbesondere beim Einsatz des Gerätes auf Booten können durch mangelhafte Installationen Korrosionsschäden entstehen. Die Installation sollte daher von geschulten Boots-Elektrikern durchgeführt werden.

Warnung!

Wichtige Montagehinweise!

- Vermeiden Sie das Ziehen an Kabeln.
- Halten Sie alle Kabel während der Montage und Demontage gut fest.
- Vermeiden Sie direkte lange Sonneneinstrahlung und die Montage in der Nähe von Wärmequellen.
- Vermeiden Sie Staub, Feuchtigkeit und ätzende oder brennbare Stoffe in der Nähe der Fernbedienung.
- Lassen Sie die Fernbedienung nicht fallen und vermeiden Sie Stöße.
- Stellen Sie keine Gegenstände auf die Fernbedienung.
- Öffnen Sie das Gerät auf keinen Fall.
- Nutzen Sie für die Pflege nur trockene Tücher. Schalten Sie die Fernbedienung vorher aus.
- Benutzen Sie bei scharfkantigen Durchführungen immer Leerrohre oder Kabeldurchführungen.

- Verlegen Sie die das RJ12 Anschlusskabel nie mit Stromleitungen anderer Geräte im selben Leitungskanal.
- Das Gerät ist nur unter Ausschluss jeglicher Beschädigung zu betreiben.

Gewährleistung

Es gilt grundsätzlich die gesetzliche Gewährleistungsfrist. Wenden Sie sich bei einer Beanstandung bitte an die Niederlassung des Herstellers in Ihrem Land oder an die jeweilige Verkaufsstelle. Um eine schnellstmögliche Gewährleistungsbearbeitung zu erreichen, müssen Sie folgende Informationen mitsenden.

- Eine Kopie der Rechnung mit Kaufdatum.
- Eine Reklamationsbegründung oder eine Fehlerbeschreibung.



Hinweis!

In folgenden Fällen ist die Haftung für Schäden ausgeschlossen:

- Beschädigungen des Geräts durch Überspannungen und mechanische Einflüsse
- Montage- und Anschlussfehler.
- Verwendung des Geräts für andere Zwecke als beschrieben.
- Bauliche Veränderungen am Gerät ohne schriftliche Genehmigung des Herstellers.

Entsorgung



Bitte führen Sie das gesamte Verpackungsmaterial der fachgerechten Entsorgung bzw. dem Recycling zu.

Das Elektroggesetz [ElektroG] regelt in Deutschland das Inverkehrbringen, die Entsorgung und die Verwertung von Elektro- und Elektronikgeräten.



Hinweis!

Bitte wenden Sie sich bei Außerbetriebnahme des Gerätes an das nächste Recyclingcenter bzw. an Ihre Verkaufsstelle und lassen Sie sich über die aktuellen Entsorgungsvorschriften informieren.

Übersicht / Overview

(DE) Beachten Sie die folgenden Erklärungen der Elemente der Fernbedienung, die in der Abbildung Ihres Modells gekennzeichnet sind (S. 14 - 17).

(EN) Please note the following explanations of the remote control's components. Please consult the appropriate illustration (p. 14 - 17) to find out where each element is on your device.

1A ON/OFF (RC 1)

(DE) Schalter, um den angeschlossenen Wechselrichter ein- oder auszuschalten.

(EN) Switch for turning the inverter on or off.

1B ECO/OFF/UPS (RC 2, RC 3, R 4)

(DE) Schalter, um den angeschlossenen Wechselrichter in ECO-Mode oder UPS-Mode einzuschalten, bzw. ihn auszuschalten.

(EN) Switch for turning the connected inverter on in ECO Mode, UPS Mode or for turning it off.

2 „Battery“

(DE) Ladestandanzeige: Zeigt die verbleibende Restkapazität der Batterie/n in 20 %-Schritten an. **RC 2, RC 3, RC4:** Blinkt während des Ladevorgangs und leuchtet dauerhaft, sobald die Batterie vollständig geladen wurde.

Die Ladestandsanzeige ist spannungsbasiert. Daher ist eine korrekte Funktion nur bei Bleibatterien (Nass, Gel, AGM) möglich. Lithium-Batterien (LiFePO₄-Batterien) besitzen aufgrund ihrer Technologie bereits in einem deutlich früheren Ladestadium eine Spannung von über 13 V, weshalb die Anzeige bereits ab einer Kapazität von ca. 20 bis 30 % als „voll“ angezeigt wird. Für eine exakte Ermittlung des Ladestandes von Lithium-Batterien verwenden Sie bitte einen entsprechenden Batterielademonitor mit Mess-Shunt, z. B. ein Gerät aus der ECTIVE BM-Serie. Falls Sie eine Lithium-Batterie mit Bluetooth-Funktion verwenden, können Sie den Ladestand auch bequem von Ihrem Smartphone oder Tablet aus überwachen.

(EN) Capacity status: indicates the remaining capacity of the battery/batteries in 20% steps.

RC 2, RC 3, RC 4: Flashes during the charging process and is permanently illuminated once the battery is fully charged.

The charge level display is voltage-based. Therefore, correct functioning is only guaranteed with lead batteries (wet, gel, AGM). Due to their technology, lithium batteries (LiFePO₄ batteries) already have a voltage of more than 13V at a much earlier charging stage, causing the display to show as „full“ already at a capacity of approx. 20 to 30%. For an exact determination of the charge level of lithium batteries, please use a battery charge monitor with measuring shunt, e.g. a device from the ECTIVE BM series. If you are using a lithium battery with Bluetooth function, you can also conveniently monitor the charge level from your smart device.

3 LED „Power On“

(DE) Leuchtet dauerhaft bei Leistungsabfrage über 5 %. Blinkt, wenn das Gerät im Standby-Modus ist oder die Leistungsabfrage unter 5% liegt.

(EN) Is illuminated when the power consumption is $> 5\%$. Flashes when the device is in stand-by-mode or if power consumption is $< 5\%$.

4 „Load“

(DE) Zeigt den Momentanverbrauch der angeschlossenen Verbraucher in 20 %-Schritten.

(EN) Indicates momentary consumption of the connected electronic devices in 20% steps

5 LED „Inv. On“

(DE) Leuchtet, wenn der angeschlossene Wechselrichter als Wechselrichter arbeitet, sich also im Batteriebetrieb befindet.

(EN) Is illuminated when the connected inverter operates as an inverter, i.e. is in battery mode.

6 LED „Fault“

(DE) Leuchtet rot auf sobald ein Fehler auftritt.

(EN) If the LED lights up red, an error has occurred.

7 LED „AC IN“ (RC 2, RC 3, RC 4)

(DE) Leuchtet immer, wenn Landstrom anliegt, egal ob er genutzt wird oder nicht.

(EN) Is always illuminated if shore power is present, regardless of whether it is being used or not.

8 LED „Bypass“ (RC 2, RC 3, RC 4)

(DE) Leuchtet, wenn die Netzvorrangschaltung aktiviert ist, also der Landstrom genutzt wird.

(EN) Is illuminated if shore power is being used, i.e. the mains priority circuit is active.

9 LED „AC Charge“ (RC 3, RC 4)

(DE) Leuchtet, wenn die Batterie über das integrierte Ladegerät geladen wird.

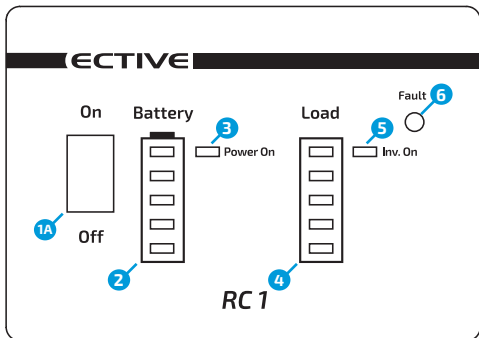
(EN) Is illuminated if the battery is being charged via the integrated charger.

10 LED „Solar Charge“ (RC 4)

(DE) Leuchtet, wenn die Batterie über den integrierte MPPT-Solarladeregler geladen wird.

(EN) Is illuminated if the battery is being charged via the integrated MPPT solar charge controller.

ECTIVE RC 1



1A ON/OFF

2 „Battery“

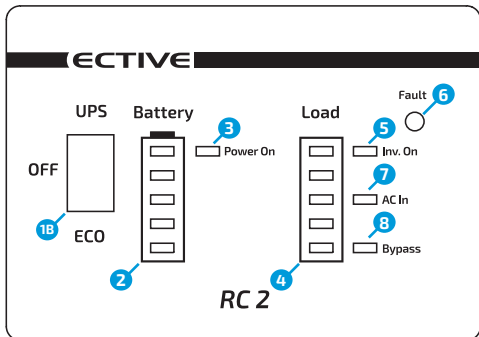
3 LED „Power On“

4 „Load“

5 LED „Inv. On“

6 LED „Fault“

ECTIVE RC 2



1B ECO/OFF/UPS

2 „Battery“

3 LED „Power On“

4 „Load“

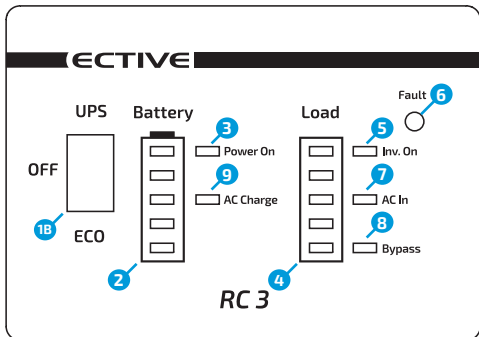
5 LED „Inv. On“

6 LED „Fault“

7 LED „AC IN“

8 LED „Bypass“

EACTIVE RC 3



18 ECO/OFF/UPS

2 „Battery“

3 LED „Power On“

4 „Load“

5 LED „Inv. On“

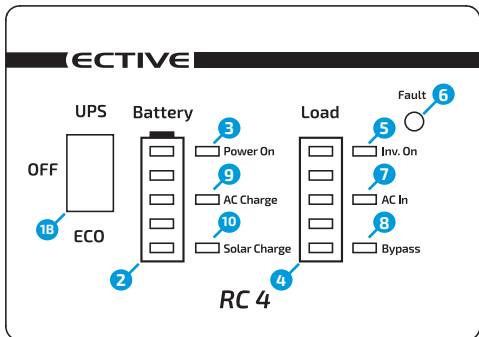
6 LED „Fault“

7 LED „AC IN“

8 LED „Bypass“

9 LED „AC Charge“

ACTIVE RC 4



- | | |
|-------------------------|------------------------------|
| 1B ECO/OFF/UPS | 6 LED „Fault“ |
| 2 „Battery“ | 7 LED „AC IN“ |
| 3 LED „Power On“ | 8 LED „Bypass“ |
| 4 „Load“ | 9 LED „AC Charge“ |
| 5 LED „Inv. On“ | 10 LED „Solar Charge“ |

Remote Control

This remote control may be used to comfortably switch ECTIVE power inverters on and off at a distance.

Connect the remote control to the inverter using the 3 meter long RJ12 connection cable (ISDN cable).



Please note!

The remote is paralleled to the on/off button of the inverter. For an effective use of the remote the inverter has to be switched off.

Please use only original ECTIVE accessories.

 **Caution!****Possible malfunctions!**

Only lay the remote control cable separately from live cables. Failure to do so may cause interference and interfere with the remote control function.

General safety instructions

 **Warning!****Limited number of users**

The following persons should use this product only under the supervision of another responsible person:

- persons with limited physical aptitude
- persons with limited mental aptitude
- persons with limited sensory aptitude.
- children under the age of 12
- Use the device only in accordance with its designated use.

- Store the device out of the reach of children.
- Maintenance and repairs may only be performed by a specialist who is familiar with the latest guidelines (for ex. VDE- standards).



Warning!

Installation instructions

- The installation of this equipment may only be performed by trained and authorized personnel and in compliance with all applicable safety regulations and guidelines.
- Especially when used on a boat an incorrect installation can lead to corrosion damage. Therefore the installation should be performed by trained boat electricians.

 **Warning!****Important mounting instructions!**

- Do not pull the cable.
- Grasp all cables tightly during the mounting and dismantling.
- Do not install near heat sources or in direct sunlight.
- Avoid dust, humidity and flammable or caustic substances near the remote control.
- Do not drop the device and avoid shocks.
- Do not place any objects on top of the device.
- Do not open the device.
- Only use dry wipes for cleaning. Switch off the device before cleaning.
- In case of sharp-edged ducts please use an empty conduit or cable bushing.
- Do not use the same duct for the RJ12 connection cable and power cables of other devices.
- Only use the device if it is without any damage.

Guarantee

The statutory warranty period shall apply. In case of complaints, please contact the office located in your country or the point of sale.

In order to receive a quick response to your guarantee request, please send the following documents.

- copy of invoice with purchase date
- justification of complaints or error description



Please note!

In the following cases the liability for damage is excluded:

- damage of the device caused by overvoltage and mechanical impacts
- mounting and connection errors
- inappropriate use of the device
- modification of the device without permission of the producer

Disposal



Please recycle or dispose of the packaging material for this product.

The german Electronic Equipment Act (ElektroG) regulates how to place electronic devices on the market, how to recycle and dispose of them.



Please note!

In case of decommissioning of the device, please contact the nearest recycling centre or point of sale in order to get information about the disposal regulations.

ECTIVE

eine Marke der / a brand of
batterium GmbH
Robert-Bosch-Straße 1
71691 Freiberg am Neckar
Germany
Tel.: +49 7141 1410870

ECTIVE.DE

