



## HINWEIS

Unsere Trenneinsätze bestehen aus Kunststoff. Achte bei der Montage bitte darauf, dass die Unterlagen immer frei von Schmutz oder Spänen sind. Die Oberfläche Deines Trenneinsatzes kann schnell verkratzen.

## NOTE

*Our separator inserts are made of plastic. During assembly, please make sure that the supports are always free of dirt or chips. The surface of your separator insert can quickly become scratched.*

# **Bauanleitung**

## Assembly Instructions

### **KILDWICK FREELOO MAGNET**

Follow us on:



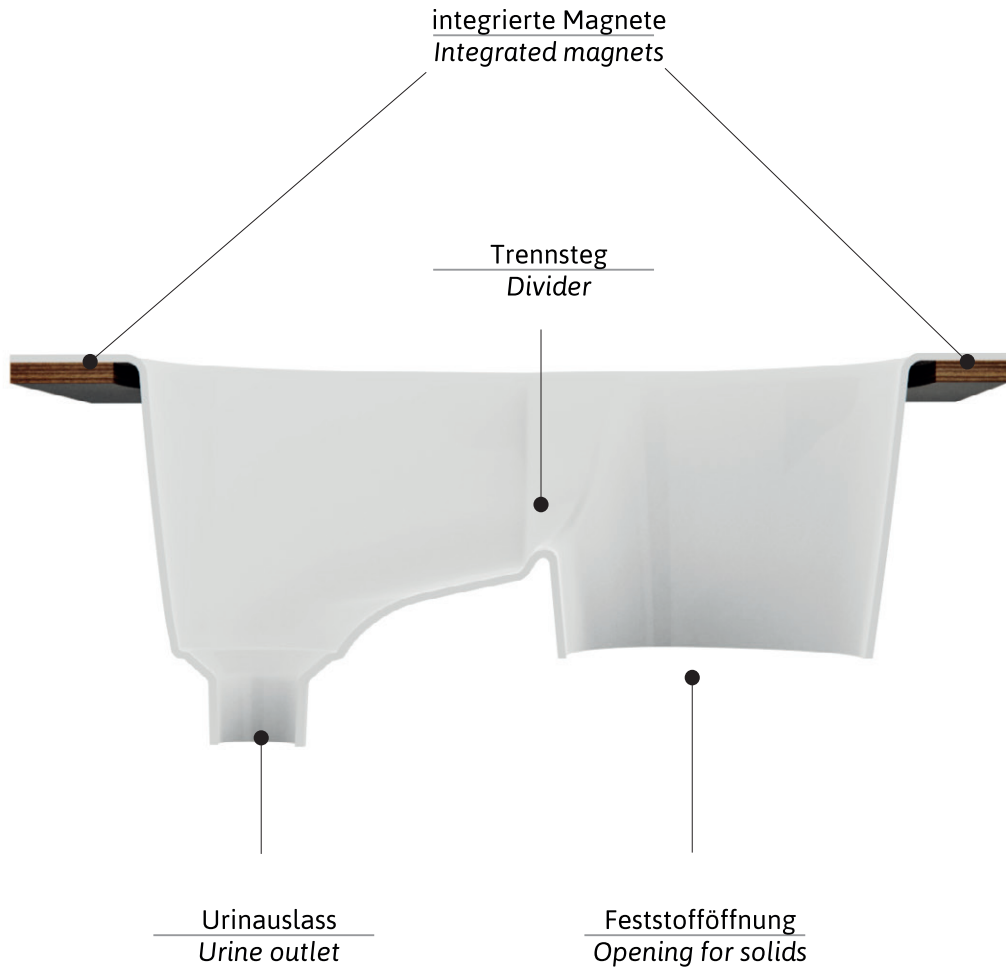


**Ein dickes Danke,**  
dass du mitmachst und dich für ökologisch-nachhaltige Toilettenlösungen von  
Kildwick entschieden hast.

Willkommen in der  
**Kildwick Community !**

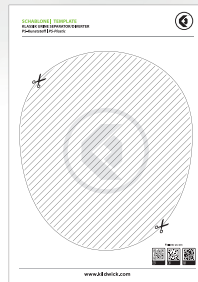
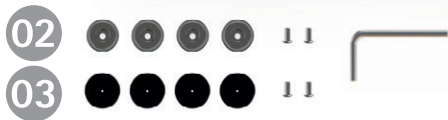
**Thank you very much**  
for participating and your decision to purchase this ecologically sustainable  
Kildwick toilet solutions

Welcome to the  
**Kildwick Community !**

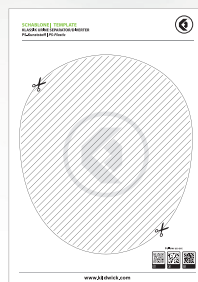
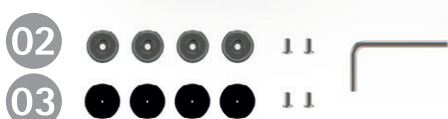
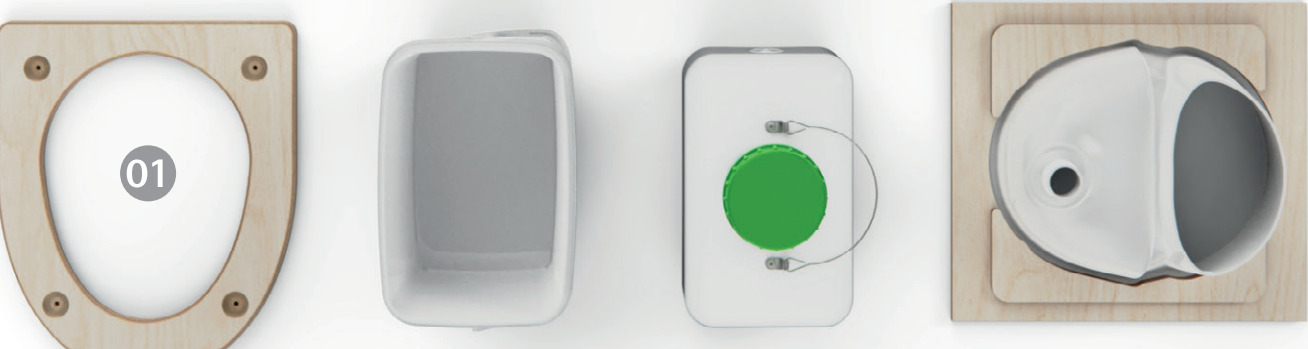




**FeeLoo Magnet M**

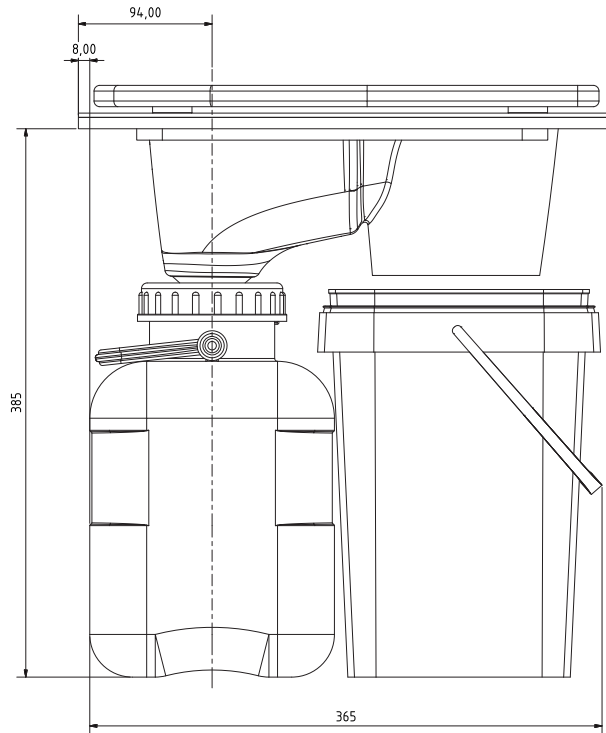


**FreeLoo Magnet S**

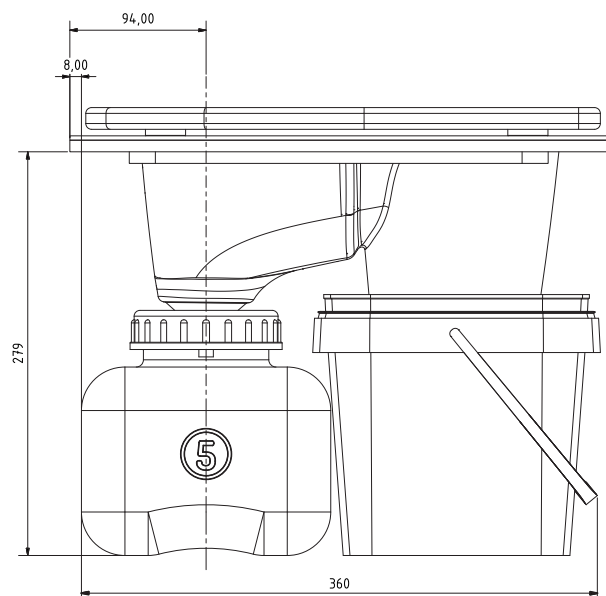




## FreeLoo Magnet M

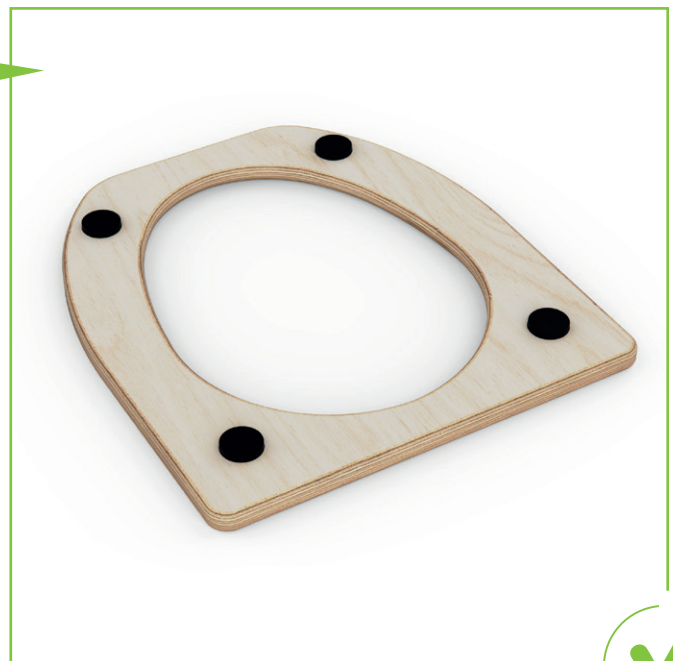
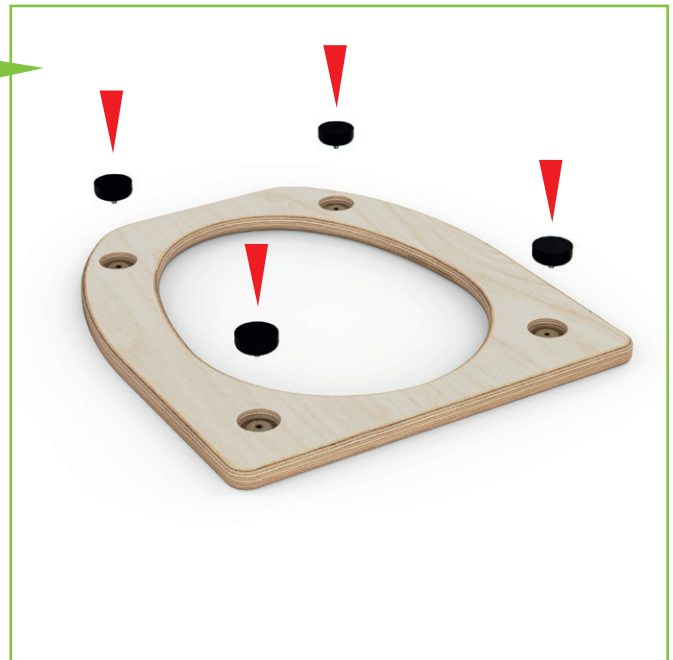


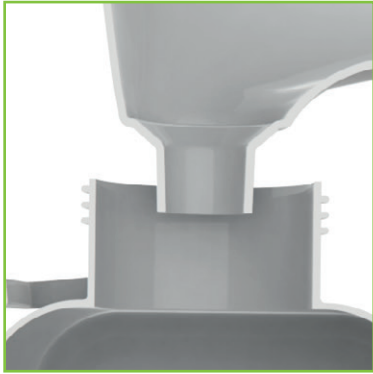
## FreeLoo Magnet S





**TOILETTENSITZ** 01 + 02 + 03  
**TOILET SEAT**



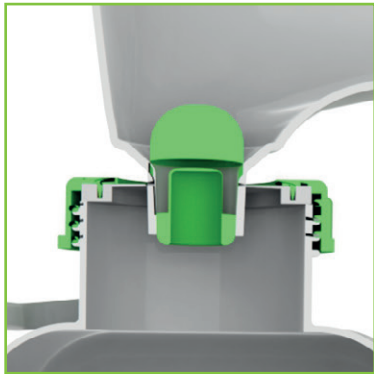


 **EINFACHE ABLEITUNG IN EINEN URINTANK.**  
*Easy drainage into a urine tank.*



## ARTEN DER ABLEITUNG | DERIVATION TYPES

### KILDWICK FREELOO MAGNET



**EINFACHE ABLEITUNG IN EINEN URINTANK MIT KILDWICK SPILLGUARD.**  
*Easy drainage into a urine tank with the Kildwick Spillguard.*

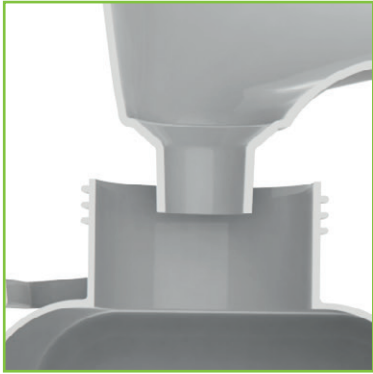






## ARTEN DER ABLEITUNG | DERIVATION TYPES

### KILDWICK FREELOO MAGNET

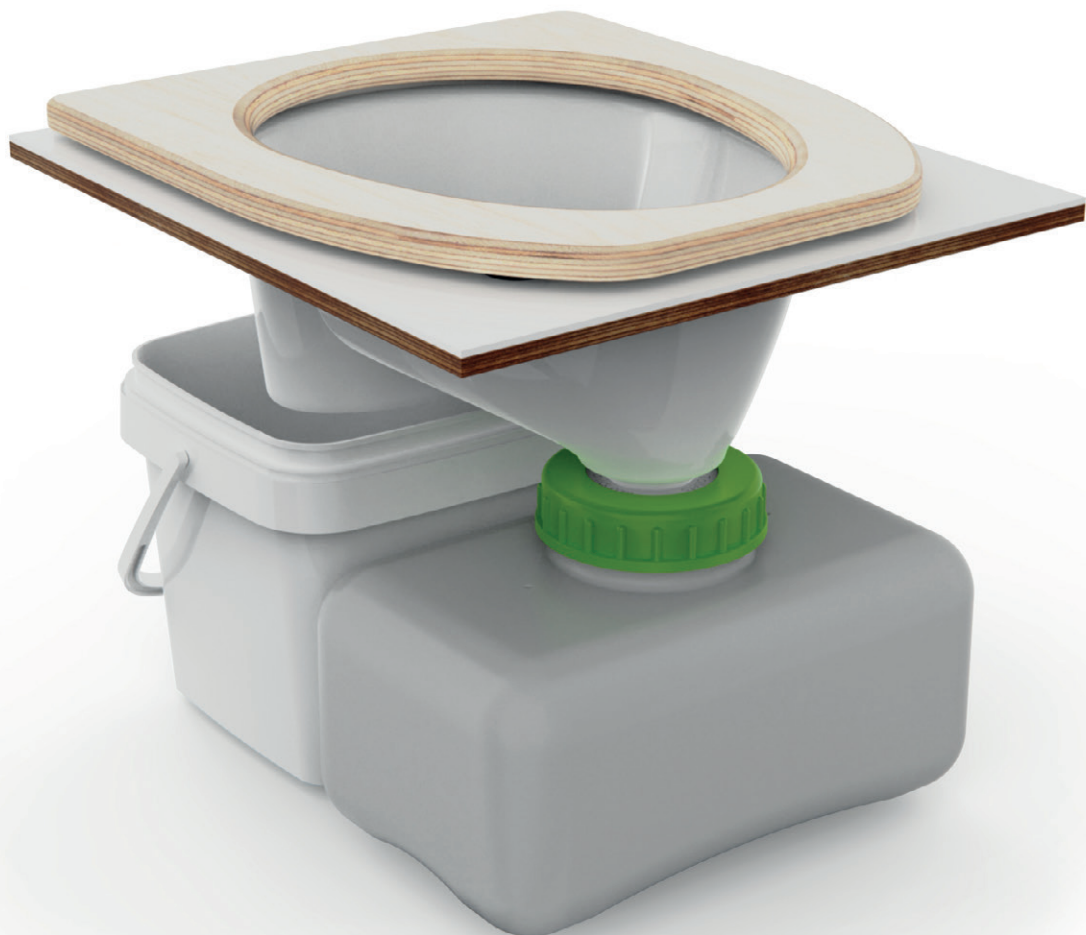
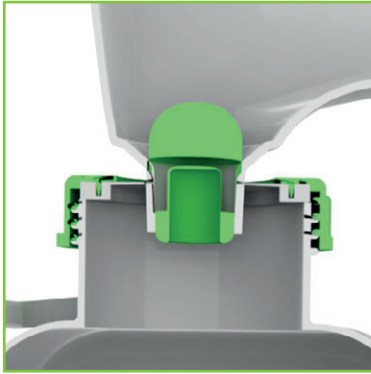


 **EINFACHE ABLEITUNG IN EINEN URINTANK.**  
*Easy drainage into a urine tank.*



## ARTEN DER ABLEITUNG | DERIVATION TYPES

### KILDWICK FREELOO MAGNET



**EINFACHE ABLEITUNG IN EINEN URINTANK MIT KILDWICK SPILLGUARD.**  
*Easy drainage into a urine tank with the Kildwick Spillguard.*





**ACHTUNG Magnetbereiche!**  
**Sicherheitshinweise beachten – letzte Seite!**  
*DANGER Magnetic areas!*  
*Observe safety instructions – last page!*



## REINIGUNG / Cleaning

Der Trenneinsatz kann einfach mit Wasser ausgespült werden. Natürlich nur bei leerem Feststoffbehälter ;-)  
Wenn sich Beläge absetzen, handelt es sich nicht um Urinstein und kann deshalb mit unserem Kildwick beeta Rote Bete Bad Reiniger oder warmen Wasser abgewischt werden. Alternativ kann auch eine Essiglösung (1:1 mit Wasser) verwendet werden. Ist einmal etwas daneben gegangen, kann das mit Toilettenpapier entfernt werden. Das Toilettenpapier kann ruhig im Feststoffbehälter landen.

### Feststoffbehälter:

Nutze den Feststoffbehälter nicht ohne eine Tüte. So verringert sich Dein Reinigungsaufwand immens. Bitte vor der Benutzung eine kompostierbare Tüte in den Behälter einsetzen und bestenfalls schon 1-2 Hände voll Einstreu in die Tüte werfen. Nun kannst Du den Behälter benutzen.

### Urintank:

Nach 2-3 Tagen kann sich ein Geruch im Urintank entwickeln, hervorgerufen durch Bakterien, die den Harn zersetzen. Diesem Geruch kannst Du entgegenwirken, wenn Du den Tank regelmäßig entleerst. Alternativ kannst Du unseren „Spillguard-Kit“ nutzen um eventuelle Gerüche im Urintank zu halten.  
Zum Reinigen kannst Du den Urintank mit Wasser ausspülen.

*The separator insert can easily be rinsed with water. Of course only with empty solids container ;-)*

*Any debris can be wiped off with our beeta - ecological cleaner for sanitary facilities or warm water. Alternatively, a vinegar solution (1: 1 with water) can be used. Any spills around the edges can be removed with toilet paper which can be put in the solids container.*

### Solid container:

*Do not use the solid container without a bag. This reduces your cleaning effort immensely. Please insert a compostable bag into the container before use and throw 1-2 hands full of litter into the bag at best. Now you can use the container. The compostable bags you can also buy in our shop.*

### Urine tank:

*After 2-3 days, a smell may develop in the urine tank, caused by bacteria that decompose the urine. This odor you can counteract if you empty the tank regularly. Alternatively, you can use our "Spillguard-Kit" to keep any odors in the urine tank.*

*For cleaning, you can rinse the urine tank with water.*



## **ACHTUNG / Attention**

- keine scharfen oder spitzen Gegenstände auf der Oberfläche benutzen
- keine Lösungsmittel zum Reinigen verwenden
- kein heißes, sondern nur handwarmes Wasser benutzen
- keine Scheuermilch oder kratzende Schwämme verwenden
- keine schweren Gegenstände hineinfallen lassen (Bruchgefahr)
- Urinbehälter regelmäßig leeren, spätestens sobald der Füllstand im Sichtfenster den oberen Rand erreicht hat
- *do not use sharp or pointed objects on the surface*
- *do not use solvents for cleaning*
- *do not use hot water but only lukewarm water*
- *do not use scouring or scratching sponges*
- *do not let heavy objects fall into it (Breakage)*
- *Empty the urine container regularly, at the latest as soon as the level in the viewing window has reached the upper edge.*

**BIST DU HAPPY MIT DEINER TOILETTE?  
DANN TEILE DEINE FREUDE UND BEWERTE DAS TTT AUF UNSERER WEBSITE.**

**ARE YOU HAPPY WITH YOUR LOO?  
THEN SHARE YOUR EXPERIENCE AND WRITE A REVIEW ON OUR WEBSITE.**



## SICHERHEITSINFORMATIONEN

### Neodym-Magnete (Einsatz Kildwick MiniLoo | MicroLoo | PiccoLoo)

Für den sicheren Umgang mit Magneten beachte bitte folgendes:

- Kinder können kleine Magnete verschlucken. Wenn mehrere Magnete verschluckt werden, können diese sich im Darm festsetzen und lebensgefährliche Komplikationen verursachen.
- Magnete sind aus Metall und leiten elektrischen Strom. Kinder könnten versuchen, Magnete in eine Steckdose zu stecken und dabei einen Stromschlag erleiden.
- Deswegen bedenke immer – Magnete sind kein Spielzeug und stelle immer sicher, dass die Magnete nicht in die Hände von Kindern gelangen.

Große Magnete haben eine sehr hohe Anziehungskraft!

- bei unvorsichtiger Handhabung kannst du dir die Finger oder Haut zwischen zwei Magneten einklemmen und es kann zu Quetschungen und Blutergüssen an den betroffenen Stellen kommen.
- Sehr große Magnete können durch ihre Kraft Knochenbrüche verursachen.

Trage bei dem Umgang mit großen Magneten dicke Schutzhandschuhe!

Magnete können die Funktion von Herzschrittmachern und implantierten Defibrillatoren beeinflussen. Dies kann folgendes auslösen:

- Ein Herzschrittmacher kann in den Testmodus geschaltet werden und Unwohlsein verursachen.
- Ein Defibrillator funktioniert unter Umständen nicht mehr.
- Warnen Träger solcher Geräte vor der Annäherung an Magnete.
- Sicherheitsabstand ist bitte wie folgt zu beachten:
- Herzschrittmacher (neu) – 82 mm
- Herzschrittmacher (alt) – 104 mm

Neodym-Magnete sind spröde. Wenn zwei Magnete kollidieren, können sie unter Umständen zersplittern. Scharfkantige Splitter können meterweit weg geschleudert werden und Verletzungen (unter anderem an Augen) verursachen.

- Vermeide Kollisionen von Magneten.
- Trage bei der Handhabung von größeren Magneten eine Schutzbrille.
- Stelle sicher, dass Personen in deinem Umfeld ebenfalls geschützt sind.

Magnete erzeugen ein weit reichendes, starkes Magnetfeld und können unter anderem Fernseher und Laptops, Computerfestplatten, Kredit- und EC-Karten, Datenträger, mechanische Uhren, Hörgeräte und Lautsprecher beschädigen.

- Halte Magnete von allen Geräten und Gegenständen fern, die durch starke Magnetfelder beschädigt werden können.
- Beachte bitte folgende Sicherheitsabstände:
- Hochwertige Magnetkarten (Kredit- und EC-Karten, Bankkarte) – 19 mm
- Billige Magnetkarten (Parkkaus, Messeintritt etc.) – 55 mm
- Mechanische Uhr, antimagnetisch gem. ISO 764 – 42 mm
- Mechanische Uhr, nicht antimagnetisch – 230 mm
- Hörgeräte – 26 mm
- Festplatten – unklar

Beim mechanischen Bearbeiten von Neodym-Magneten kann sich der Bohrstaub leicht entzünden. Verzichte auf das Bearbeiten von Magneten oder verwende geeignetes Werkzeug und genügend Kühlwasser.

Die meisten Magnete enthalten Nickel, auch jene ohne Nickel-Beschichtung. Beachte bitte folgendes:

- Manche Menschen reagieren allergisch auf den Kontakt mit Nickel
- Nickel-Allergien können sich bei dauerhaftem Kontakt mit Gegenständen entwickeln, die Nickel enthalten.
- Vermeide dauerhaften Hautkontakt mit Magneten.
- Verzichte auf den Umgang mit Magneten, wenn du bereits eine Nickelallergie hast.

Magnetfelder und Dauermagneten haben nach gegenwärtigem Wissensstand keine messbaren positiven oder negativen Auswirkungen auf den Menschen.

Eine gesundheitliche Gefährdung durch das Magnetfeld eines Dauermagneten ist unwahrscheinlich, kann aber nicht vollkommen ausgeschlossen werden. Deswegen beachte bitte folgendes:

- Vermeide zu deiner Sicherheit einen dauerhaften Kontakt mit den Magneten.
- Große Mengen Magnete solltest du mit einem Mindestabstand von einem Meter von deinem Körper aufbewahren.

Die meisten Neodym-Magnete weisen zum Schutz vor Korrosion eine dünne Nickel-Kupfer-Nickel-Beschichtung auf. Diese Beschichtung kann durch Kollision oder großen Druck absplintern oder Risse enthalten. Dadurch werden die Magnete empfindlicher gegenüber Umwelteinflüssen wie Feuchtigkeit und Können oxidieren. Um dies zu verhindern, achte bitte auf folgendes:

- Trenne große Magnete mit einem Stück Pappe voneinander.
- Vermeide generell Kollisionen zwischen Magneten sowie wiederholte mechanische Belastung wie zum Beispiel Schläge.

Unbehandelte Neodym-Magnete oxidieren sehr schnell und zerfallen dabei. Die meisten Magnete haben deswegen eine dünne Beschichtung (siehe Absatz oben). Diese Beschichtung bietet einen gewissen Schutz gegen Korrosion, ist aber nicht widerstandsfähig genug für den dauerhaften Außeneinsatz. Deswegen beachte bitte folgendes:

- Setze die Magneten nur im trockenen Innenbereich ein oder schütze den Magneten vor Umwelteinflüssen.
- Vermeide die Verletzung der Beschichtung.

Neodym-Magnete haben eine maximale Einsatztemperatur von 80 bis 200 Grad Celsius. Die meisten Magnete verlieren bei Temperaturen ab 80 Grad Celsius dauerhaft einen Teil ihrer Haftkraft. Achte also auf bitte darauf das deine Magnete nicht:

- dauerhaft großer Hitze ausgesetzt sind.
- ggf. verwendeter Kleber sollte nicht mit Heißluft gehärtet werden

Neodym-Magnete sind spröde, hitzeempfindlich und oxidieren leicht. Deshalb beachte bitte diese Hinweise:

- Beim Bohren oder Sägen eines Magneten mit ungeeignetem Werkzeug kann der Magnet zerbrechen.
- Durch ggf. entstehende Wärme kann der Magnet entmagnetisiert werden.
- Wegen beschädigter Beschichtung kann der Magnet oxidieren und zerfallen.

Generell gilt – Verzichte auf das mechanische Bearbeiten von Magneten, wenn du nicht über die notwendigen Maschinen und Erfahrung verfügst.

Die Magneten für das Kildwick MiniLoo sind nur für den Gebrauch an diesem gedacht. Bitte benutze diese nicht für andere Verwendungszwecke.

Bei der Rücksendung an uns, beachte bitte folgendes:

- Die Magneten sollten so verpackt sein, wie du sie von uns zugeschickt bekommen hast. Wenn du dir nicht sicher bist, kontaktiere uns im Vorfeld oder deinen Versanddienstleister.

Magneten sind unproblematisch für folgende elektrische Geräte und Gegenstände:

- Kameras, Handys und Smartphones (keine Gefahr für Speichermedium)
- Fahrzeugschlüssel
- USB-Sticks und Speicherkarten
- CDs und DVDs



## **SAFETY INSTRUCTIONS**

### **Neodymium magnets(for the Kildwick MiniLoo | MicroLoo | PiccoLoo)**

Please observe the following advice explaining how to handle the magnets safely. Neodymium magnets are not toys! Always keep the magnets away from children.

- Children might swallow small magnets. If several magnets are swallowed, they can get stuck in the intestines and cause life-threatening complications.
- Magnets are made of metal and conduct electricity. If children put magnets into an electrical outlet, they will receive an electric shock.

Large magnets are very strong. Always wear thick protective gloves when handling large magnets.

- Fingers and skin can easily get caught between two magnets, causing blood blisters or other injury.
- Very large magnets are so strong they can even cause bone fractures.

Magnets can interfere with pacemakers and implanted defibrillators.

- A pacemaker could be switched by a magnet to test mode, causing discomfort.
- Under certain circumstances, defibrillators may cease to work correctly.
- Warn anyone with a pacemaker not to get too close to neodymium magnets. They should keep the following distances away from them:
  - Pacemaker (new) – 82mm
  - Pacemaker (old) – 104mm

Neodymium magnets are brittle. If two magnets slam together, they may shatter. Sharp splinters can fly several metres and cause eye or other injury.

- Prevent possible collisions between magnets.
- Wear eye protection when handling large magnets.
- Make sure that any people near you are also protected.

Magnets generate a strong, far-reaching magnetic field and can damage televisions and laptops, computer hard drives, credit and debit cards, data storage media, mechanical watches, hearing aids, loudspeakers and other items.

- Keep magnets away from all objects that could be damaged by strong magnetic fields.
- Keep safe distances as follows:
  - Valuable magnetic cards (credit and debit cards, bank cards) – 19 mm
  - Cheap magnetic cards (car park tickets, exhibition tickets, etc.) – 55 mm
  - Mechanical watches, antimagnetic (ISO 764) – 42 mm
  - Non-antimagnetic mechanical watches – 230 mm
  - Hearing aids – 26 mm
  - Hard drives – unknown

When machining neodymium magnets, drilling dust can easily ignite.

- Always use appropriate tools and sufficient cooling water – or just don't drill them in the first place!

Most magnets contain nickel, even those without nickel plating. Some people are allergic to contact with nickel.

- Nickel allergies may develop following prolonged contact with objects containing nickel.
- Therefore, avoid permanent skin contact with magnets.
- Avoid contact with magnets if you already have a nickel allergy.

Magnetic fields and permanent magnets do not have any measurable positive or negative effects on humans. Although the magnetic field of a permanent magnet is unlikely to constitute a health risk, this cannot be entirely ruled out.

- For your own safety, avoid constant contact with magnets.
- Large quantities of magnets should be kept at least one metre away from your body.

Most neodymium magnets have a thin nickel-copper-nickel coating to protect against corrosion. This coating may flake off or crack due to sharp impact or high pressure. This will make the magnets more susceptible to environmental influences such as moisture, causing them to oxidize.

- Use a piece of cardboard to keep large magnets separate.
- Always prevent magnets from colliding with each other and avoid sharp impact and other mechanical stress.

Untreated neodymium magnets oxidize rapidly, causing them to decay. Most magnets therefore have a thin coating (see preceding paragraph). Although this coating provides some protection against corrosion, it is not resistant enough for permanent outdoor use.

- Only use the magnets in dry spaces indoors and protect them against environmental influences.
- Avoid damaging the coating.

Neodymium magnets have a maximum working temperature of between 80 and 200°C. However, most magnets permanently lose some of their strength at temperatures of 80°C and above.

- Try not to use your magnets in places where they are exposed to extreme heat.
- If you need to use an adhesive for your magnets, don't use hot air to speed up the hardening process.

Neodymium magnets are brittle, heat-sensitive, and oxidize easily.

- When drilling or sawing a magnet with unsuitable tools, the magnet may break
- Any heat arising may demagnetize the magnet.
- Damaging the coating could cause the magnet to oxidize and decay.

Don't try to machine magnets if you don't have the right tools and lack the necessary experience.

Magnets are completely harmless for the following electrical items:

- Cameras, mobile phones, smartphones (data storage media will not be harmed)
- Car keys
- USB drives and memory cards
- CDs and DVDs

The magnets for the Kildwick MiniLoo have been specifically designed for this use only. Please do not use them for any other purpose.

If you return the MiniLoo to us, please note the following:

- The magnets should be packed in just the same way as you received them. If you're not sure, contact us or your shipping company beforehand.